

CATALOG

Quality Parts

SPARE PARTS



RKG



บริษัท เอ.เจ.เอ็กซ์พอร์ต แอนด์ อิมพอร์ต จำกัด
A.J.EXPORTS & IMPORTS CO.,LTD



โทร.02-870-9900(อัตโนมัติ)
แฟกซ์ 02-427-9851
www.ajthailand.com



บริษัท เอ.เจ.เอ็กซ์พอร์ต แอนด์ อิมพอร์ต จำกัด
A.J. EXPORTS & IMPORTS CO., LTD

COMPANY PROFILE

บริษัท เอ.เจ.เอ็กซ์พอร์ต แอนด์ อิมพอร์ต จำกัด

ก่อตั้งเมื่อปี พ.ศ. 2540 ด้วยปณิธาน "เราจะเป็นผู้ให้บริการที่ดีที่สุด
ในด้าน อุปกรณ์อะไหล่รถพ่วง รถน้ำปั่น รถตัดหญ้า และรถดับไฟ อย่างครบวงจร"
จากประสบการณ์บริหารงานด้านโรมานมากกว่า 20 ปี ของเรา เราจึงเป็นทั้ง
บริษัทผู้นำเข้าและผู้ผลิตสินค้าที่มีคุณภาพได้มาตรฐานการส่งออก โดยวิศวกร
ผู้ชำนาญงานเฉพาะด้านเป็นผู้ควบคุมการผลิต



การบริการหลังการขาย

เป็นสิ่งที่เราให้ความสำคัญมากที่สุด มากเท่ากับคุณภาพของสินค้าของเรา
เพราะเราเชื่อว่านอกจากมาตรฐานของสินค้าแล้วการบริการที่ประทับใจ
ทั้งในด้านการขนส่ง การติดตามผลของสินค้าหรือการรับมือปัญหา
ของลูกค้าส่วนแต่คือหน้าที่ของเราทั้งสิ้น ดังนั้น เราจึงมีมาตรฐาน
การบริการที่มั่นใจว่าเป็นที่พึงพอใจของลูกค้า



ด้านการขนส่ง

กรณีลูกค้าในกรุงเทพฯ และปริมณฑล
สั่งสินค้าก่อน 11.00 น.ลูกค้าจะได้รับสินค้าในวันเดียวกัน
กรณีลูกค้าต่างจังหวัดสั่งสินค้าก่อน 16.00 น.
สินค้าจะต้องถูกส่งไปที่สถานนิชมส่งในวันเดียวกัน
กับที่สั่งสินค้า

สินค้า

บริษัทฯ เชื่อว่า
"ความพึงพอใจในสินค้าของลูกค้า เป็นหน้าที่ของเรา"
เราจึงยินดีรับเปลี่ยนสินค้าในกรณีที่ทำไม่พึงพอใจ
ภายใน 30 วัน นับจากวันที่ท่านได้รับสินค้า

บริการ

หากท่านมีข้อสงสัยในสินค้า อุปกรณ์ อะไหล่รถ
เรามีทีมงานพร้อมบริการท่านที่สถาน



CONTENTS

อะไหล่เพลาล้อรถพ่วง	4
อุปกรณ์ต่อเติมพี	9
จานทราลเลอร์	12
ข้อต่อพ่วง	13
ชุดไฮดรอลิก	16
ขาถ้ายัน	21
บีวโคลนล้อ ขอบขาว	23
สายลมชุดช็อคอยส์	24
เสาแทรกและลูกปืน	25
อะไหล่ทั่วไป	28

LSA เป็นผู้ให้บริการที่ดีที่สุด
ในด้านอุปกรณ์อะไหล่

**ผลิตภัณฑ์คุณภาพชั้นนำ
ในราคาคุ้มค่าเหนือใคร**



การระบุที่ยี่ห้อรถ รุ่น รหัสสินค้า และข้อความต่างๆ
ที่ปรากฏอยู่ในแคตตาล็อกเล่มนี้เป็นไปเพื่อให้เกิด
ความชัดเจนถูกต้องตรงกันเกี่ยวกับ ผลิตภัณฑ์ที่
ระหว่างผู้ซื้อกับผู้ขายเท่านั้น มิได้มีเจตนาแอบอ้าง
ชื่อบริษัท ผู้ผลิตดังที่ปรากฏอยู่ทั้งสิ้น

ติดต่อเรา 02-870-9900,
02-870-5023-24





TYPE AXLE

ເພາລະລຽກພັດ



ເພາລະ FUHE (8 ກູນ)

TYPE	BRAKE SIZE	TRACK LENGTH	CAPACITY
KL301WFA	Φ 420x180	1840 mm.	13800kg.



ເພາລະ FUHE (10 ກູນ)

AXLE TYPE	BRAKE SIZE	TRACK LENGTH	CAPACITY
FH1305WY	Φ 420x180	1840 mm.	13800 kg.



ເພາລະ RKG (ອັດທິນ MAG) 8 ກູນ

AXLE TYPE	BRAKE SIZE	TRACK LENGTH	CAPACITY
RKG5016N	Φ 420x180	1850 mm.	13 TON



ເພາລະ RKG (ອັດທິນ MAG) 10 ກູນ

AXLE TYPE	BRAKE SIZE	TRACK LENGTH	CAPACITY
RKG.5016N	Φ 420x180	1850 mm.	13 TON



ເພາລະ RKG (ອັດທິນ ZM) 8 ກູນ

AXLE TYPE	BRAKE SIZE	TRACK LENGTH	CAPACITY
RKG.5016N	Φ 407x203	1850 mm.	13 TON



ເພາລະ RKG (ອັດທິນ YORK) 8 ກູນ

AXLE TYPE	BRAKE SIZE	TRACK LENGTH	CAPACITY
RKG.5016N	Φ 420x180	1850 mm.	13 TON



ເພາລະ RKG (ອັດທິນ FUWA) 10 ກູນ

AXLE TYPE	BRAKE SIZE	TRACK LENGTH	CAPACITY
KM1305WY	Φ 420x180	1840 mm.	13 TON



ເພາລະ 10 ກູນ LOW BED (FUHE)

AXLE TYPE	BRAKE SIZE	TRACK LENGTH	CAPACITY
FH1305WY	Φ 420x180	1850-2400 mm.	13800 kg.

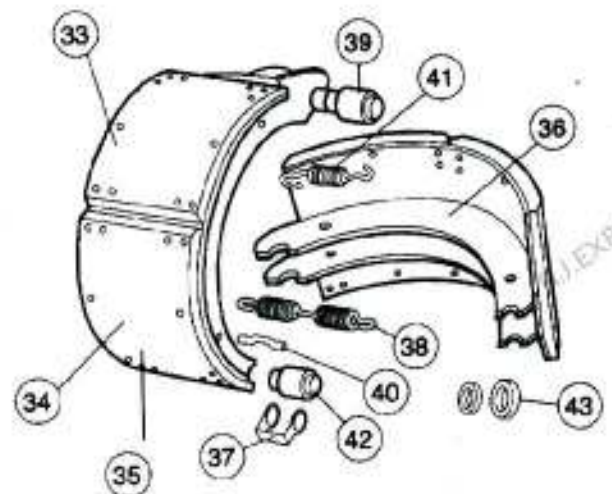
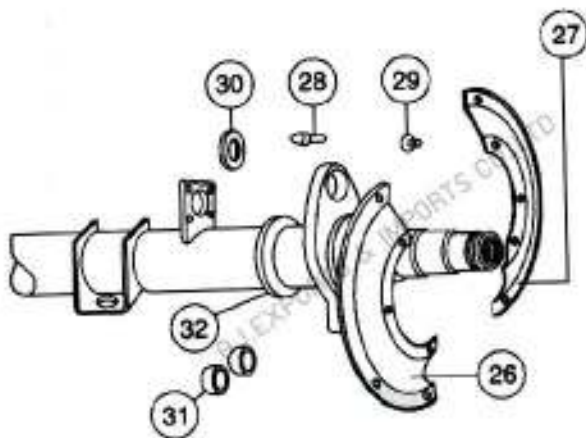
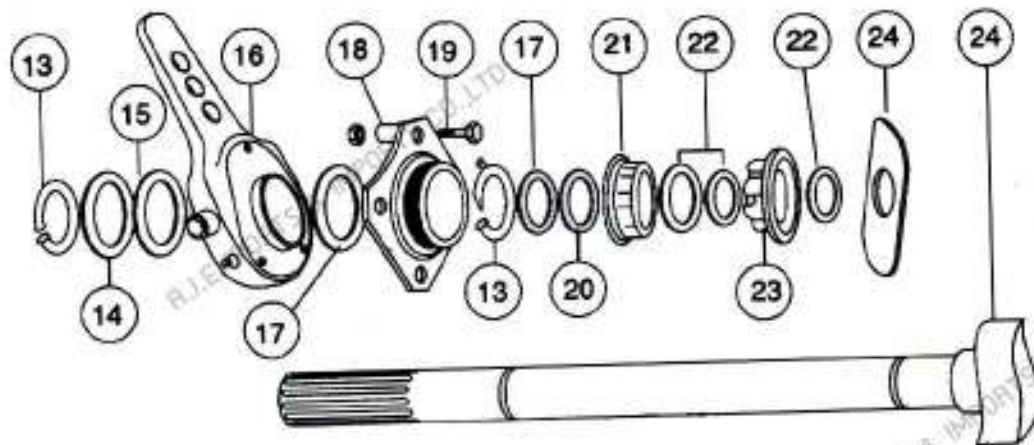
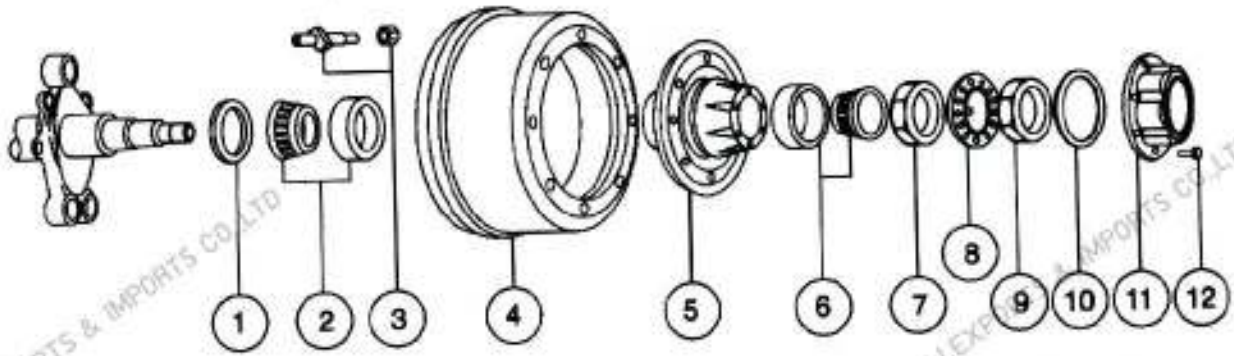


.LTD

R.J.EXPORTS & IMPORTS CO., LTD

CO., LTD

គោលការណ៍ ប្រព័ន្ធបញ្ជា

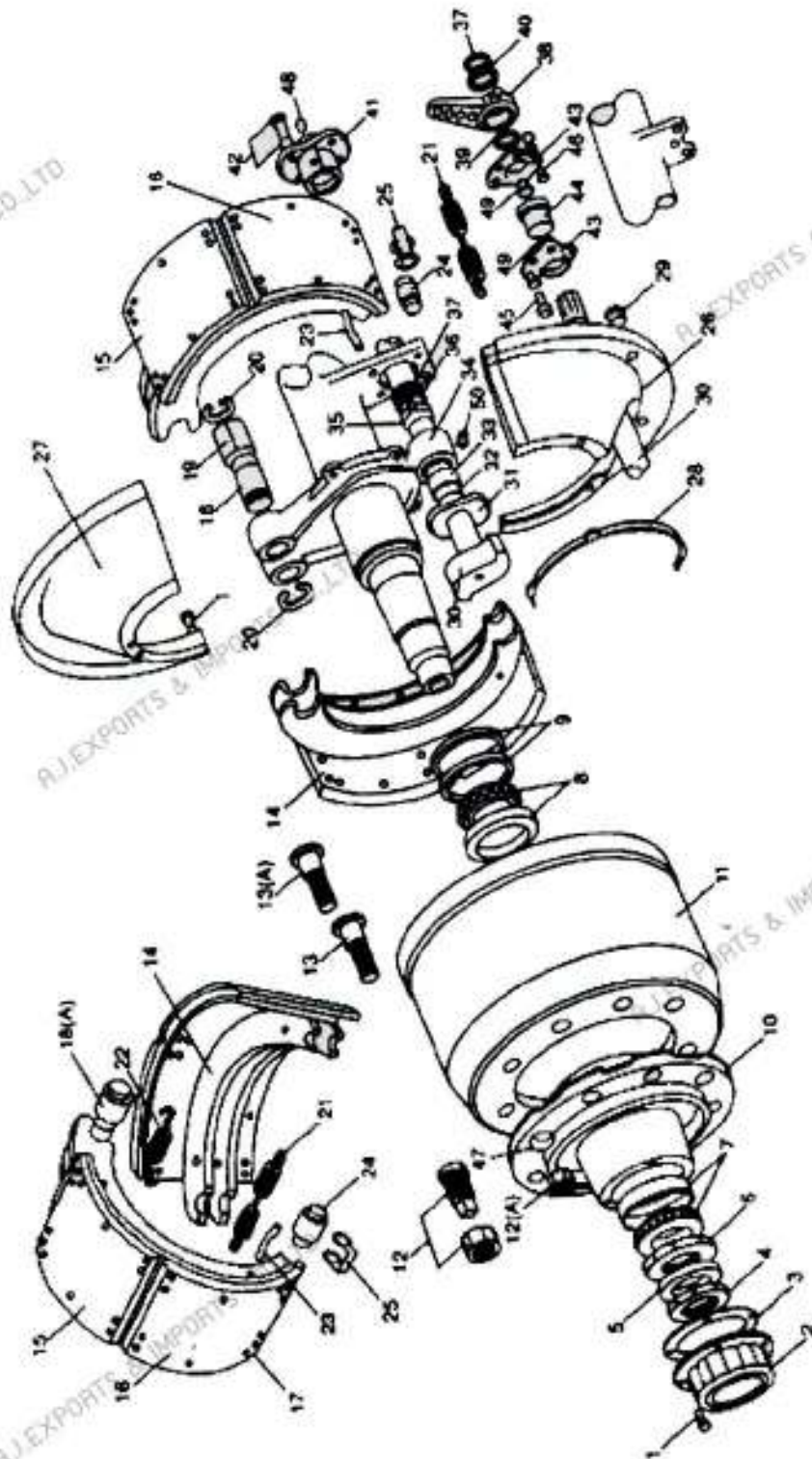




อะไหล่ เพลาล้อรถพ่วง

ลำดับที่	ชื่อชิ้นส่วน	จำนวน	ลำดับที่	ชื่อชิ้นส่วน	จำนวน
1	ซีลล้อย (UNITISED)	2	20	โอริง OD=43 มม., ID=38 มม.	4
2	ลูกปืนตัวใน 32218	2	21	บุชด้านนอก (สีดำ)	2
3	สกรูล้อย	16	22	โอริง OD=53 มม., ID=48 มม.	4
4	คุมเบรค 8 รู 285 มม. (J=ญี่ปุ่น)	2	23	บุชด้านใน (สีน้ำตาล)	2
	คุมเบรค 10 รู 335 มม. (B=อังกฤษ)	2	24	แหวนรอง (ด้านลูกเบี้ยว)	2
	(D=เยอรมัน) (I=ไอ เอส โอ)	5	25	แกนลูกเบี้ยวขวา	1
	คุมล้อย 8 รู 285 มม. (J=ญี่ปุ่น)	2		แกนลูกเบี้ยวซ้าย	1
	คุมล้อย 10 รู 335 มม. (B=อังกฤษ)		26	ฝาปิดฝุ่นไม่มีตะเข็บ	2
	(D=เยอรมัน) (I=ไอ เอส โอ)		27	ฝาปิดฝุ่นมีตะเข็บ	2
	ลูกปืนตัวนอก 32216	2	28	หัวอัดจารบีแขนยึดฝักเบรค	2
7	แหวนปรับลูกปืน	2	29	จุกยางกันฝุ่น	6
8	แหวนรองลูกปืน	2	30	ยางกันฝุ่นติดแกนลูกเบี้ยว	2
9	แหวนล็อกลูกปืน	2	31	บุชทองเหลือง (แขนยึดฝักเบรค)	4
10	โอริง	2	32	ยางกันฝุ่นติดเพลาล้อ	2
11	ฝาครอบหัวเพลาล้อ	2	33	ผ้าเบรคปลายหนา (ด้านโรลเลอร์ลูกเบี้ยว)	4
12	สกรู M8 x 1.25 x 15 มม.	20	34	ผ้าเบรคปลายเรียว (ด้านแองเคอร์พิน)	4
13	คลิปล็อก	4	35	รีเวท	96
14	แหวนรอง OD=51 มม., ID=39 มม.		36	ฝักเบรคผ่ากว้าง 180 มม.(7")	4
	หนา 1.5 มม.	2	37	โรลเลอร์คลิป	4
15	แหวนรอง OD=51 มม., ID=39 มม.		38	สปริง 2 ซี่ (ด้านแกนลูกเบี้ยว)	2
	หนา 1 มม.	2	39	แองเคอร์พิน	4
16	ขาปรับแกนเบรค	2	40	สปริงพิน	4
17	แหวนรอง OD=57 มม., ID=39 มม.		41	สปริงข้อเดือย	4
	หนา 1 มม.	2	42	ด้านโรลเลอร์ลูกเบี้ยว	4
18	บุชในล้อน (ครบชุด)	2	43	โอริงแองเคอร์พิน OD=40.6 ID=28.6	8
19	สกรูยึดบุชในล้อน M10 x 1.5 x 20 มม.	8			

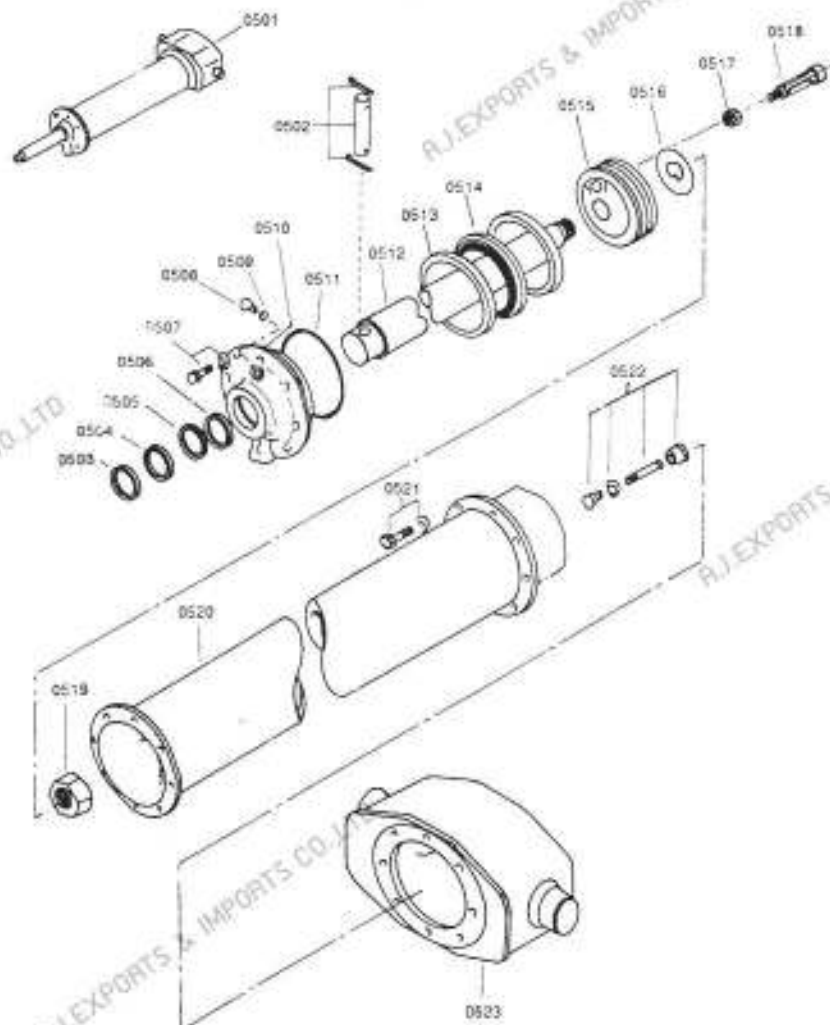
အားပေးစက်





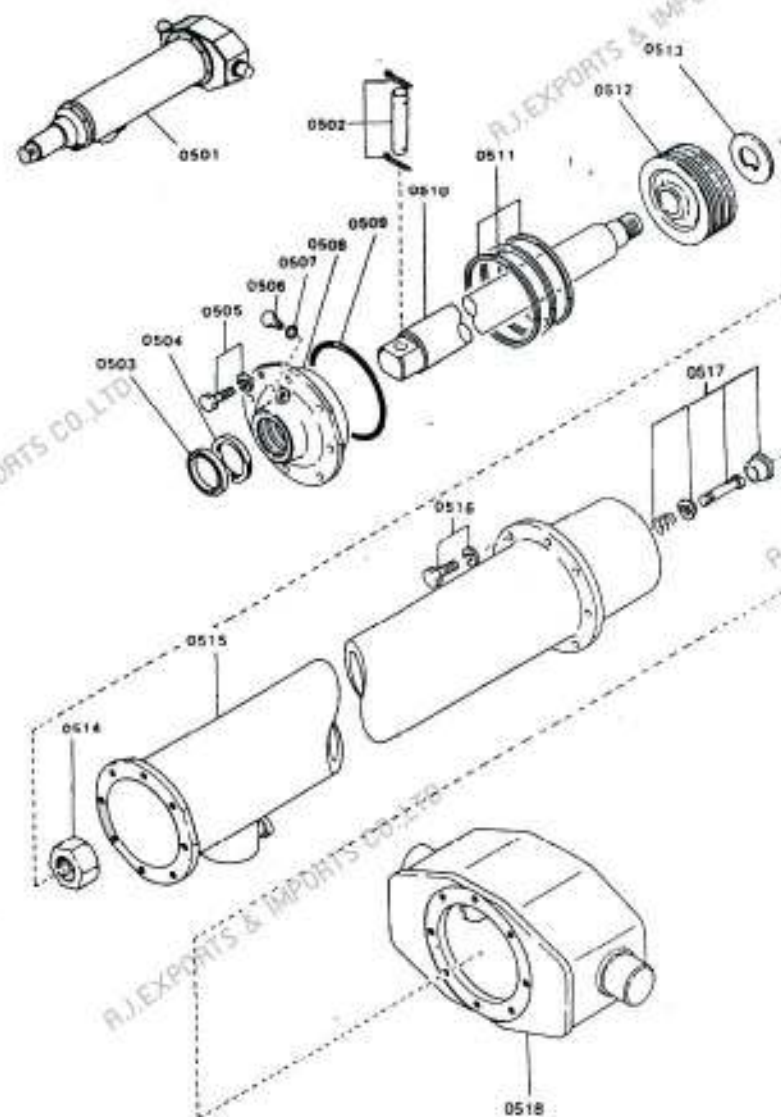
อะไหล่ เพลลา

ลำดับที่	ชื่อชิ้นส่วน	ลำดับที่	ชื่อชิ้นส่วน
1	สกรูฝาครอบ	19	บูชแองเคอร์พิน
2	ฝาครอบหัวเพลลา	20	คลิปล็อค
3	ประเก็นฝาครอบ	21	สปริง 2 ซี่ง
4	แหวนล็อกลูกปืน	22	สปริงข้อเดียว
5	แหวนรอง	23	สปริงพิน
6	แหวนปรับลูกปืน	24	โรลเลอร์ลูกเบี้ยว
7	ลูกปืนหัวนอก	25	โรลเลอร์คลิปล็อค
8	ลูกปืนหัวใน	26	ฝาถังฝุ่น
9	ซีลค้อน-สลิฟ	27	ฝาถังฝุ่น ด้าน S-CAM
9	ซีลค้อน (ยูนิโท)	28	สเปเซอร์ฝาถังฝุ่น
10	ค้อนค้อน 8 รู 285 มม. ขนาดรู \varnothing 25 มม.	29	ลูกยางจุดฝาถังฝุ่น
10	ค้อนค้อน 8 รู 285 มม. ขนาดรู \varnothing 23 มม.	30	แกนลูกเบี้ยวขวา
10	ค้อนค้อน 10 รู 285 มม. ขนาดรู \varnothing 23 มม.	30	แกนลูกเบี้ยวซ้าย
10	ค้อนค้อน 8 รู 335 มม. ขนาดรู \varnothing 23 มม.	31	แหวนรอง (ด้านใน)
11	ค้อนเบรค 8 รู 285 มม. ขนาดรู \varnothing 25 มม.	32	โอริง
11	ค้อนเบรค 8 รู 285 มม. ขนาดรู \varnothing 23 มม.	33	บูชด้านใน (สีน้ำตาล)
11	ค้อนเบรค 10 รู 335 มม. ขนาดรู \varnothing 23 มม.	34	โอริง
11	ค้อนเบรค 10 รู 285 มม. ขนาดรู \varnothing 23 มม.	35	บูชด้านนอก (สีน้ำตาล)
12	น๊อตค้อน 2 ชั้น ข้างซ้าย (m20)	36	แหวนรอง (กลม)
12	น๊อตค้อน 2 ชั้น ข้างขวา (m20)	37	ขาปรับแกนเบรค
12(A)	น๊อตค้อนชั้นเดียว (ซ้าย) 7/8" BSF	38	ขาปรับแกนเบรค
12(A)	น๊อตค้อนชั้นเดียว (ขวา) 7/8" BSF	39	แหวนรอง
13	สกรูค้อน (น๊อต 2 ชั้น) ข้างซ้าย (7/8" BSF)	40	แหวนรอง
13	สกรูค้อน (น๊อต 2 ชั้น) ข้างขวา (7/8" BSF)	41	บูชในส่นประกอบเสร็จ
13(A)	สกรูค้อน (น๊อตชั้นเดียว) ข้างซ้าย (7/8" BSF)	42	สกรูยึด (บูชในส่น)
	สกรูค้อน (น๊อตชั้นเดียว) ข้างขวา (7/8" BSF)	43	ฝาประกบกับบูชในส่น
14	ผ้าเบรคครูกว้าง 180 มม.(7")	44	บูชในส่น
14(A)	ผ้าเบรคครูกว้าง 180 มม.(7")	45	สกรูยึดฝาประกบ
15	ผ้าเบรคปลายเว้า(ด้านแองเคอร์พิน)	46	สกรู น๊อตฝาประกบ
16	ผ้าเบรคปลายหนา (ด้านลูกเบี้ยว)	47	แหวนโตน (7/8" BSF)
17	รีเว็ด	48	หัวลัดจาระบี
18	แองเคอร์พิน (แบบตรง)	49	โอริง
19	แองเคอร์พิน (แบบเล็ก)	50	หัวลัดจาระบีฉาก



05/1 HOIST CYLINDER ASSY KRM-183A

เลขที่	ชื่อทางเทคนิค	ชื่อทางสามัญ	เลขที่	ชื่อทางเทคนิค	ชื่อทางสามัญ
0501	CYL. ASSY KRM-183 A	กระบอกไฮดรอลิก ไม่วางบู๊น	0513	WEARING (FH-857) 183 mm	ซีตประตอกรวมลูกสูบ
	CYLHOIST ASSY KRM-183	ชุดกระบอกไฮดรอลิก	0514	PISTON SEAL (P.T.F.E) 183 mm.	ซีตกับน้ำมันแรงดันลูกสูบ
0502	PIN CROSS HEAD	ปลั๊กแกนไฮดรอลิก	0515	PISTON KRM-183A	ลูกสูบ
0503	SCRAPER LBH 75	ซีตกับฝุ่น	0516	LOCK WASHER 15 TONS	แหวนล็อกไฮดรอลิก
0504	U-PACKING UHS 75 (601)	ซีตกับน้ำมัน	0517	NUT STOPPER VALVE KRM-183A	ชุดล็อกตัวลูกสูบปิดน้ำมัน
0505	PISTOL POD SEAL (CKS) 75 mm.	ซีตกับน้ำมันแรงดัน	0518	STOPPER VALVE KRM-183A	ชุดล๊ว้ลูกสูบปิดน้ำมัน
0506	WEARING (FH-857) 75 mm.	ซีตประตอกรวม	0517-0518	SPRING PIN 4.4 X 22	สปริงล็อกน๊อตควง
0507	BOLT M12 X 1.5 X 35	ชุดล๊ว้ที่ใส่ที่กระบอกไฮดรอลิก	0519	LOCK NUT 15 TONS	น๊อตล็อกแกนไฮดรอลิก
	SPRING WASHER M12	ชุดแหวนรองที่ใส่ที่กระบอก	0520	CYL. KRM-183A	เครื่องกระบอกไฮดรอลิก
0508	PLUG HEAD COVER M20 X 1.5	ปลั๊กหัวน้ำมันใส่ที่กระบอก	0521	BOLT M16 X 1.5 X 35	ชุดล๊ว้ที่ใส่ที่กระบอก
0509	O-RING PLUG # 353	โอริงที่ใส่ที่ลูกสูบน้ำมันใส่ที่กระบอก		SPRING WASHER M16	ชุดแหวนรองที่ใส่ที่กระบอก
0510	HEAD COVER KRM-183A	ฝาครอบกระบอกไฮดรอลิก	0522	VALVE UNIT 15 TONS	ชุดล๊ว้ที่ใส่ที่กระบอก
0511	O-RING (TOP TUBE) # 6710	โอริงใส่ที่ฝาครอบกระบอกไฮดรอลิก	0523	TRUNNION	แท่นกระบอกไฮดรอลิก
0512	PISTON ROD KRM-183A	แกนไฮดรอลิก			

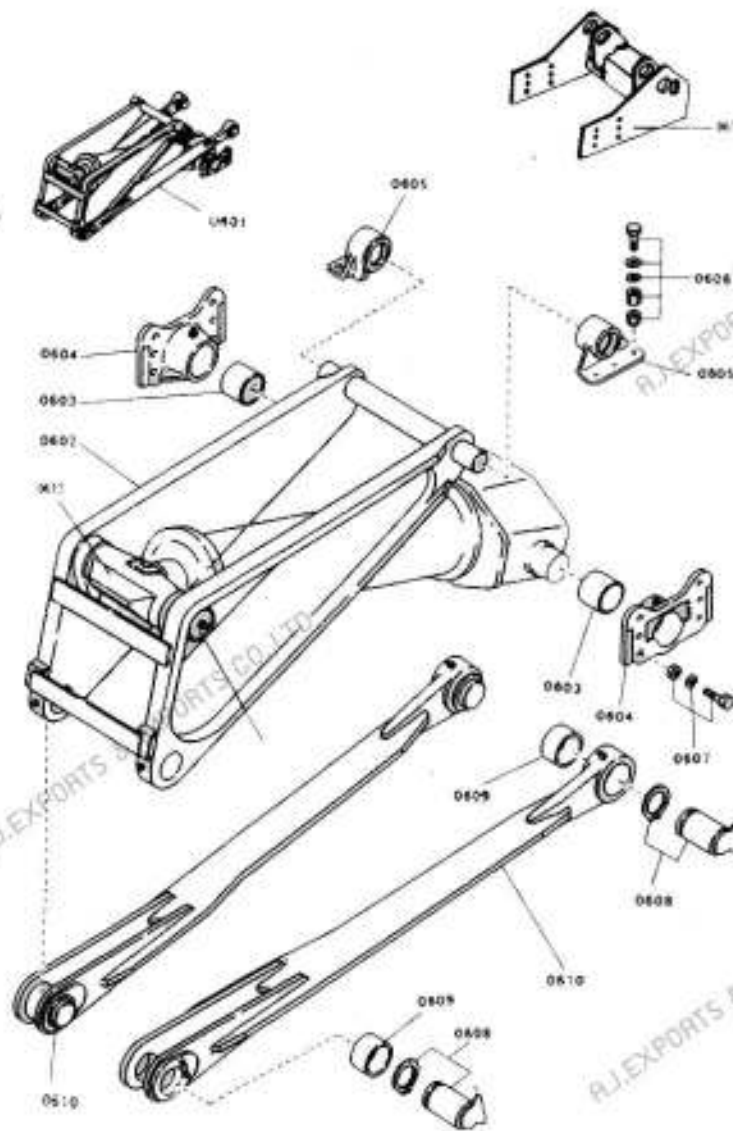


05/2 HOIST CYLINDER ASSY KRM-183

เลขที่	ชื่อทางเทคนิค	ชื่อทางสามัญ	เลขที่	ชื่อทางเทคนิค	ชื่อทางสามัญ
0501	CYL. ASSY KRM-183	กระบอกล้อไฮดรอลิก	0510	PISTON ROD KRM-183	แกนไฮดรอลิก
CYL.	HOIST ASSY KRM-183	ชุดกระบอกล้อไฮดรอลิก	0511	PISTON RING NO. 02090-1836	แหวนไฮดรอลิก
0502	PIN CROSS HEAD	สลักแกนไฮดรอลิก	0512	PISTON KRM-183	ลูกสูบ
0503	SCRAPER LBH 75	ซีลกันฝุ่น	0513	LOCK WASHER 15 TONS	แหวนล็อกไฮดรอลิก
0504	U-PACKING UHS 75 (600)	ซีลกันน้ำมัน	0514	LOCK NUT 15 TONE	น็อตล็อกแกนไฮดรอลิก
0505	BOLT M12 X 1.5 X 35	ชุดลกรูยึดฝากระบอกล้อไฮดรอลิก	0515	CYLINDER KRM-183	เครื่องกระบอกล้อไฮดรอลิก
	SPRING WASHER M12	ชุดแหวนรองซีลฝากระบอกล้อไฮดรอลิก	0516	BOLT M16 X 1.5 X 35	ชุดลกรูยึดกระบอกล้อไฮดรอลิก
0506	PLUG HEAD COVER M20 X 1.5	ปลั๊กหัวค้อนน้ำมันฝากระบอกล้อไฮดรอลิก		SPRING WASHER M16	ชุดแหวนรองซีลกระบอกล้อไฮดรอลิก
0507	O-RING PLUG # 353	โอริงครอบปลั๊กค้อนน้ำมันฝากระบอกล้อไฮดรอลิก	0517	VALVE NUT 15 TONS	ชุดวาล์วได้กระบอกล้อไฮดรอลิก
0508	HEAD COVER KRM-138	ฝาครอบกระบอกล้อไฮดรอลิก	0518	TRUNNION	
0509	O-RING (TOP TUBE) # 6710	โอริงฝาครอบกระบอกล้อไฮดรอลิก			

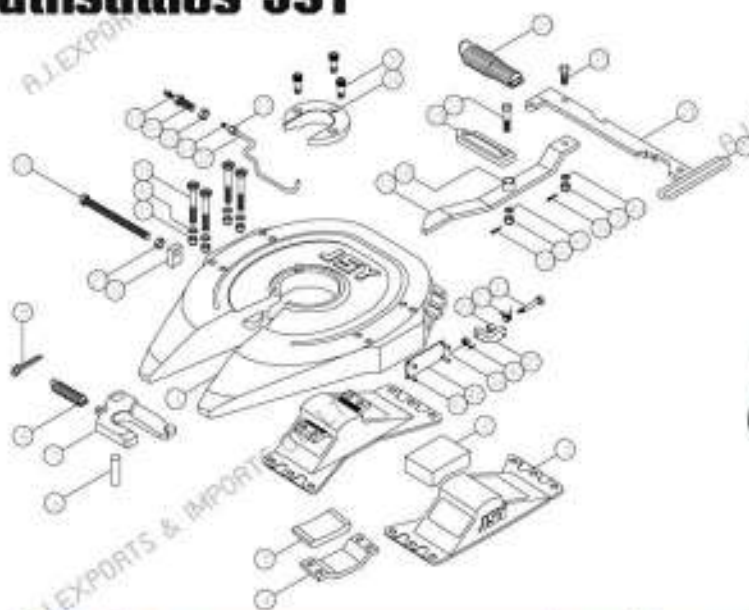
อุปกรณ์ทดแทน

HOIST CYLINGDER ASSY



เลขที่	ชื่อทางเทคนิค	ชื่อทางสามัญ	เลขที่	ชื่อทางเทคนิค	ชื่อทางสามัญ
0601	HOIST CYL.DEVICE 183 A	ชุดไฮดรอลิก	0608	PIN ASSY 75	สลักนอตตั้ง (75 มม.)
0601	HOIST CYL.DEVICE 183	ชุดไฮดรอลิก	0608	W ASHER PIN 75	แหวนล็อกสลักนอตตั้ง
0602	LIFT ARM 80	แขนยก (80 มม.)	0609	STEEL BUSH \varnothing 93	บูชแขนตั้ง (75 มม.)
0602	LIFT ARM 75	แขนยก (75 มม.)	0609	BUSH TENSION \varnothing 80	บูชแขนตั้ง (80 มม.)
0603	BUSH TRUNNING BRKT.	บูชยึดขาจับแทน	0610	TENSION LINK 80	แขนตั้ง (ซ้าย,ขวา)
0604	TRUNNING BRKT.	ยึดขาจับแทน	0610	TENSION LINK 75	แขนตั้ง (ซ้าย,ขวา)
0605	BODY BRKT.	ยึดขาจับแทน	0611	SUPPORT ASSY 80	ชุดรองรับไฮดรอลิก (80 มม.)
0606	BOLT, NUT	ชุดน็อต,สลักนอตยึดขาจับแทน 5/8"x2"	0611	SUPPORT ASSY 75	ชุดรองรับไฮดรอลิก (75 มม.)
0607	BOLT, NUT	ชุดน็อต,สลักนอตยึดขาจับแทน 5/8"x2 1/2"	0612	BUSH CROSS HEAD 15T	บูชแขนยก
0608	PIN ASSY 80	สลักนอตตั้ง (80 มม.)	0613	CROSS HEAD LIFT ARM 15 T	ครอสเฮดแขนยก
0608	SNAPRING	แหวนล็อกสลักนอตตั้ง			

จานโรลเลอร์ JSY



ลำดับ	ชื่อชิ้นส่วน	จำนวน
1	แผ่นจานลากร	1
2	ยางกันกระแทกบน	2
3	ขาจานลากร	2
4	เหล็กรับยางกันกระแทกล่าง	2
5	ยางกันกระแทกล่าง	2
6	สลักล็อกปากนกแก้ว	1
7	ก้ามล็อกปากนกแก้ว	1
8	สปริงดึงปากนกแก้ว	1
9	ชุดสลกรูปรับ	1
10	น็อตยึดขาจานลากร	8
11	ท่อส่งจารบี	1
12	ชุดหัวฉีดจารบี	1
13	น็อตยึดแก้มม้วน	3
14	แก้มม้วน	1
15	แขนปลดล็อก	1
16	แขนล็อก	1
17	ชุดน็อตยึดแขนล็อก	1
18	สปริงดึงสองชั้น	1
19	ชุดน็อตยึดแขนล็อก	1
20	แกนก้ามดึง	3
21	ชุดน็อตยึดแกนก้ามดึง	1
22	มือจับก้ามดึง	1
23	สลึง	1
24	ชุดกระเบื้องล็อก	1

หมายเลขสินค้า

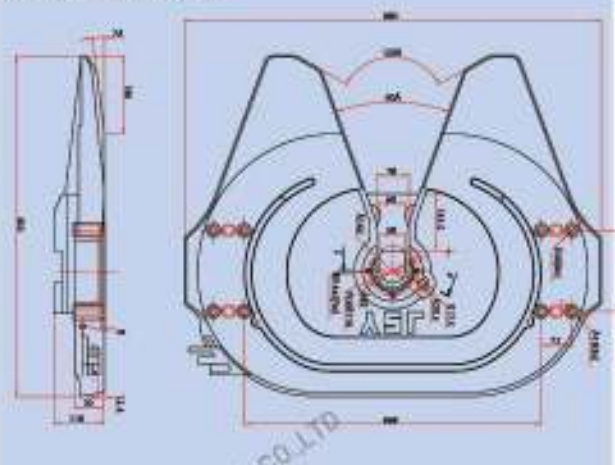
รุ่น	JSY37C
ขนาดค้ำพิน	2 นิ้ว
D-VALUE	152 กิโลนิวตัน
สมรรถนะ	65 ตัน
น้ำหนัก	165 กิโลกรัม

การบำรุงรักษา

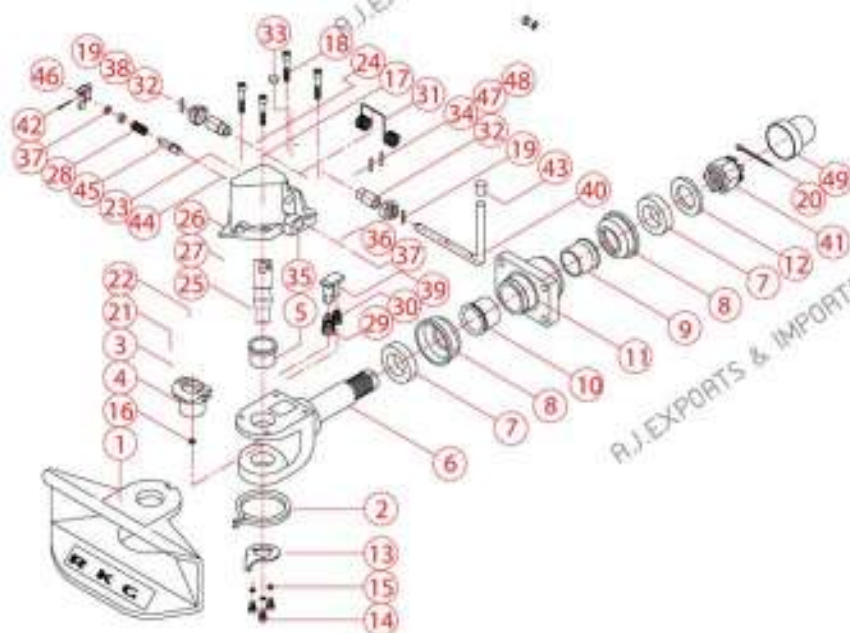
- ทำความสะอาดชิ้นส่วนภายใน, หน้าจานลากร และหล่อลื่นด้วยจารบีที่เหมาะสมกับงานหนักเพื่อให้ชิ้นส่วนต่างๆ ที่เคลื่อนที่ สามารถเคลื่อนที่ได้ทั้งสองด้าน เพื่อลดการสึกหรอ

- เมื่อมีการชำรุดของชิ้นส่วนต่างๆ ให้รีบเปลี่ยนทันที เพื่อความปลอดภัยในการใช้งาน และป้องกัน

ชิ้นส่วนประกอบอื่นๆ ชำรุดเสียหายได้
- ก่อนใช้งานทุกครั้ง ควรตรวจสอบการสึกหรอของชิ้นส่วนต่างๆ และมีการหล่อลื่นด้วยจารบีเพียงพอหรือไม่เพราะในการใช้งาน ระยะเวลาอาจเกิดปัญหาความผิดปกติในกลไกระบบการล็อกซึ่งควรที่จะต้องหล่อลื่นด้วยจารบีอย่างสม่ำเสมอ



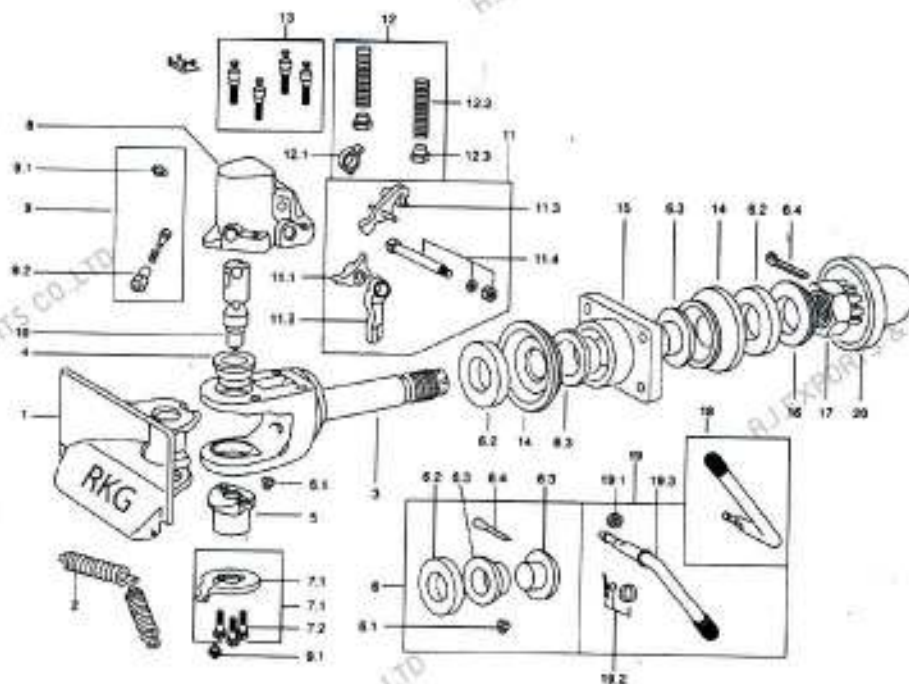
ข้อต่อพวง 710R COPLINGS



ลำดับ	ชื่อชิ้นส่วน	จำนวน	ลำดับ	ชื่อชิ้นส่วน	จำนวน
1	ปากลำโพง	1	26	ฝาครอบบน	1
2	สปริงดึงปากลำโพง	1	27	สปริงฝาครอบบน	1
3	หน้าแปลนรับพวงลาก	1	28	สปริงปุ่มเช็ควงทำงาน	1
4	น๊อตล่าง	1	29	สปริงแกนสลักถือคปากลำโพงใหญ่	1
5	น๊อตบน	1	30	สปริงแกนสลักถือคปากลำโพงเล็ก	1
6	แกนข้อต่อพวง	1	31	สปริงปิดใหญ่	1
7	น๊อตยาว	1	32	น๊อตเท้าค้ำโยก	2
8	แป็วรองรับลูกยาง	1	33	จุกยาง	1
9	น๊อตเทปเลื่อน	1	34	กระเบื้องต้นสลัก	1
10	น๊อตทองเหลือง	1	35	ปุ่มเช็ควงทำงาน	1
11	หน้าแปลน	1	36	น๊อตปุ่มเช็ควงทำงาน	2
12	แหวนโคน	1	37	แหวนถีตโคน #25	2
13	ฝาครอบสปริง	1	38	ฝาครอบสปริงปิด	2
14	น็อตยึดฝาครอบสปริง	3	39	สลักถือคปากลำโพง	1
15	แหวนรอง 10 MM.	3	40	ค้ำโยก	1
16	เม็ทลูกปืน 1/4"	1	41	น็อตหัวผ่า	1
17	แผ่นป้ายอะลูมิเนียม	1	42	ปืนเหล็ก 5/32"x1-1/2"	1
18	สกรูยึดฝาครอบบน	4	43	ยางค้ำโยก	1
19	ปืนตระกรุด M6X36	2	44	ปืนตระกรุด M6X20	1
20	ปืนเหล็ก 5/16"x4"	1	45	สลักค้ำเบ็ลถือค	1
21	ปืนตระกรุด M4X25	2	46	กระเบื้องค้ำเบ็ลถือค	1
22	ปืนตระกรุด M10X40	2	47	ปืนตระกรุด M5X36	1
23	หัวอัตรจารบีตรง 8X1	1	48	ปืนตระกรุด M8X36	1
24	ลิ้นหว	2	49	ยางกันฝุ่น	1
25	สลักถือค	1			

ข้อต่อพวง RKG 260

COPLINGS



ลำดับ	รายละเอียด	ลำดับ	รายละเอียด
1	ปากลำโพง	11.2	กระเบื้องปอดลีด
2	สปริงตั้งปากลำโพง	11.3	กระเบื้องกันสลัก
3	แกนยึดต่อท่วง	11.4	สลักแกนกระเบื้อง
4	น๊อตหัวบน	12	ชุดสปริงตัน
5	น๊อตหัวล่าง	12.1	สปริงปิด
6	บุชกันกระแทก	12.2	สปริงตัน
6.1	พลาสติกกรองรับ	12.3	ฐานสปริงตัน
6.2	ลูกยางวงแหวน	13	ชุดสกรูหัวจมหัวทกเหลี่ยม
6.3	บุชเทปก่อน	14	เบ้ารองรับลูกยาง
6.4	บีบล็อค 8x8	15	หน้าแปลน 160x100 มม.
7	ชุดแผ่นเหล็กกรองรับยึดสกรู	16	แหวนโคน
7.1	แผ่นเหล็กกรองรับ	17	น็อตหัวผ่า M45x3
7.2	สกรู M10x28	18	ด้ามเหล็ก
8	ผ้าครอบบน	19	ชุดทำมเหล็ก
9	ชุดปั๊มเช็คดราฟท์งาน	19.1	แหวนรอง 16 มม.
9.1	หัวอัดจารบี	19.2	แหวนรอง, ฟันล็อค, โอริง
10	สลักถือ	19.3	ด้ามเหล็ก
11	ชุดกระเบื้องถือ	20	ช่างกันฝุ่น
11.1	กระเบื้องถือ		

ขั้นตอนการใช้งาน

ห่วงลากพ่วง RKG710

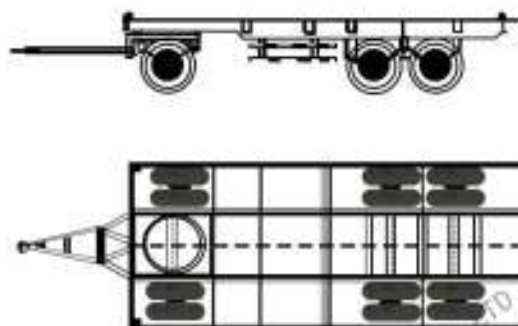


ขั้นตอนการติดตั้งและใช้งาน

- ❶ นำห่วงลากเชื่อมต่อกับพนัก้านปลอนรับห่วงลาก เพื่อนำไปประกอบชุดบนขลากรพ่วง



- ❷ ติดตั้งห่วงลาก บนบนขลากรพ่วง



- ❸ ถอยรถต่อพ่วงเข้าถ้ขลูงพ่วง



ข้อควรระวัง

- ตรวจสอบก่อนใช้งานว่ามีเศษหิน หรือโคลนติดอยู่บนพ่วงบนขลากรพ่วงมากเกินไปหรือไม่เพราะอาจจะทำให้พ่วงบนขลากรพ่วง ถัดกับปากถ้ำโพงไม่สนิท อาจทำให้เกิดอุบัติเหตุได้
- ควรเฝ้าระวัง ในการเบรกขณะ ต่อพ่วงบนขลากรพ่วงเข้ากับปากถ้ำโพง และตรวจสอบคองไม่มีสิ่งของใดๆ อยู่ใกล้ หรือมีผลต่อการต่อพ่วง



ชุดไฮดรอลิก 1.5T พร้อมมอเตอร์ 12V

- ✓ บั่นใจในคุณภาพสินค้า
- ✓ สินค้าราคาถูกคุ้มค่า
- ✓ ติดตั้งใช้งานง่าย



✓ **มีอบน 1 ชุด 4 อัน**

✓ **สายไฮดรอลิก 0.90 เมตร 1 เส้น
สายไฮดรอลิก 1.20 เมตร 1 เส้น**

เกียร์ปั๊มมอเตอร์ไฟฟ้า 12V .8 ลิตร

ประกอบด้วย

- ✓ รั้วบ
- ✓ สายไฟ
- ✓ ขั้วต่อไฟฟ้า



เนื่องจากการรับประกัน
 1. สินค้ารับประกัน 3 เดือนนับจากวันที่รับรถ
 2. รับประกันการรั่วซึมของสารไฮดรอลิก
 3. มีไฟฟ้ล่าชงแฉง ไม่นักำลิ่งล่ง สามารถลิ่งล่งได้ทันที
 4. กรณีสภาพสินค้าไม่สมบูรณ์ ที่ไม่ได้เกิดขึ้นจากการใช้งาน
 มีร่องรอยความเสียหาย กรณีมีไฟฟ้ลิ่งล่งการไฟฟ้ มีการเปลี่ยนวีลลู่
 ลิ่งล่งล่ง ลู่การล่ง ลิ่งล่งลิ่งล่งโดยมีลิ่งล่งลิ่งล่ง การลิ่งล่งลิ่งล่งลิ่งล่ง
 การลิ่งล่งลิ่งล่งลิ่งล่ง การลิ่งล่งลิ่งล่งลิ่งล่งลิ่งล่งลิ่งล่งลิ่งล่งลิ่งล่ง

HYDRAULIC



**ชุดไฮดรอลิก 4 ด้านแบบ 70
พร้อมม้วน KRM143H**



**ชุดไฮดรอลิก 4 ด้านแบบ 70
KRM143H**

<p>PARTS หน้าแปลนเกียร์ปั๊มในชุดไฮดรอลิก</p>	<p>เพลามันเหล็ก (ยกขึ้น) เพียงขนาด 1 อัน PARTS</p>	<p>PARTS เพลาก้ายในชุดไฮดรอลิก</p>	<p>เกียร์ปั๊มในชุดไฮดรอลิก PARTS (55A)</p>
<p>สายน้ำมันไฮดรอลิก PARTS</p>	<p>คันโยกตีพิมพ์ ด้านคู่ PARTS</p>	<p>ตุ๊กตาท้ายในชุดไฮดรอลิก PARTS</p>	<p>ถังน้ำมันในชุด ไฮดรอลิก PARTS</p>

เส้นผ่าศูนย์กลางกระบอก	ขนาดแกน	ระยะสโตก	กำลังยก
140	70	610	9-12



HYDRAULIC

ชุดไฮดรอลิก 6 ตัน KRM160S

HOIST

เส้นผ่าศูนย์กลางกระบอก	ขนาดถนน	ระยะสไลด์	กำลังยก
160	70	610	9-12



ชุดไฮดรอลิก 12 ตันแบบ 90 KRM183B

เส้นผ่าศูนย์กลางกระบอก	ขนาดถนน	ระยะสไลด์	กำลังยก
180	90	890	10-17



ลูกสูบ



HYC-042-1-1
ลูกสูบ 4 ชั้น 140 มม



HYC-042-3
ลูกสูบ 6 ชั้น 160 มม



HYC-042-5-1
ลูกสูบ 12 ชั้น 183 มม



ฟารอเนบะบอกล้อรถอ๊กลัก



HYC-C02-2 ฟารอเนบะบอกล้อรถอ๊กลัก 143B แทน 70 มม (ไม่รวมดอกฟาร)
HYC-C32 ฟารอเนบะบอกล้อรถอ๊กลัก KRM 160 แทน 70 (ไม่รวมดอกฟาร)
HYC-C09-1 ฟารอเนบะบอกล้อรถอ๊กลัก 183 แทน 90 มม (ไม่รวมดอกฟาร)

ดินฟ้าชั้น (3 ตัว/ชุด)

- HYC-SE-004** ชุดซีลฟารอเนบะบอกล้อรถอ๊กลัก 50 มม
- HYC-SE-010-5-1** ชุดซีลฟารอเนบะบอกล้อรถอ๊กลัก 160 แทน 70
- HYC-SE-008-4** ชุดซีลฟารอเนบะบอกล้อรถอ๊กลัก 143 แทน 70

1. ซีลประกวดแทน
2. ซีลกันฝุ่น
3. ซีลกันน้ำมัน
4. ไตรองฟารอเนบะบอกล้อ

HYC-SE-022 ซีลลูกสูบ 160 มม (3ตัว/ชุด)



HYC-SE-004-11 ซีลลูกสูบ 85 มม
HYC-SE-004-9 ซีลลูกสูบ 143 มม (2 ตัว/ชุด)



ครอบชุด/แขนยก



HYC-030-5-2
รศอชดอ 4T



HYC-030-5-3
รศอชดอ 6T

HYC-030-5-4
รศอชดอ 8T

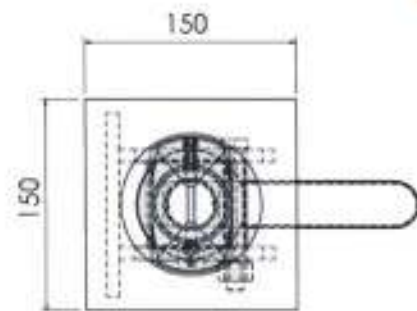
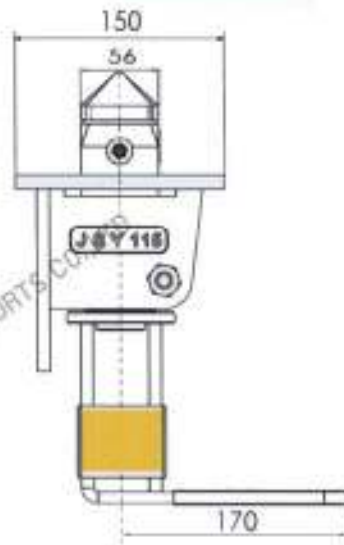
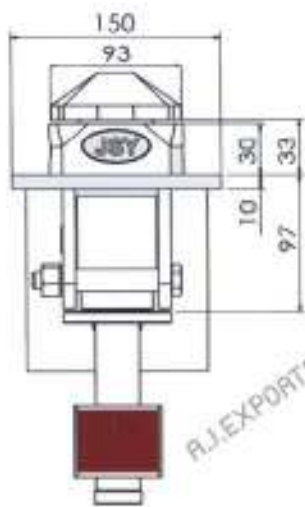


HYC-020-1
แขนยก 4 ชั้น

ทวิสล็อก JSY115



ผ่านการรับรองมาตรฐาน
กรมการขนส่งทางบก



RJEXPORTS & I

RJEXPORTS & IMPORTS CO.

RJEXP

CO.,LTD

R.J.EXPORTS & I

R.J.EXPORTS & IMPORTS



ขาค้ายัน FUHE 28T

รุ่น FHD280002T-JX

ความสามารถในการรับน้ำหนัก 80,000 กก.

ความสามารถในการยก 28,000 กก.

ระยะสูงสุด 844 มม.

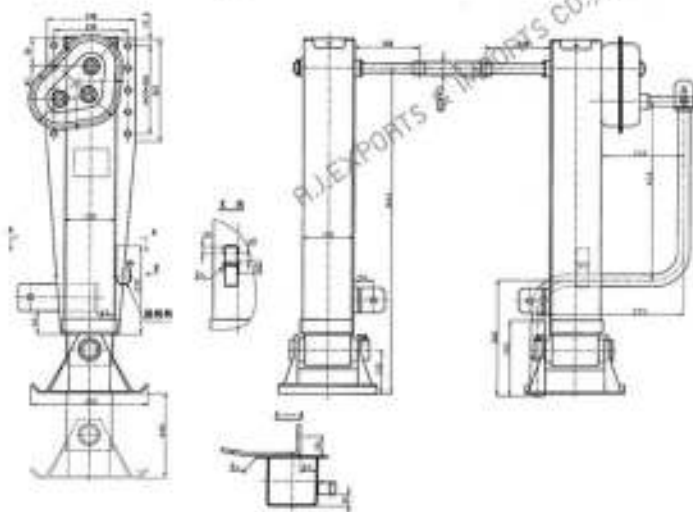
ระยะที่ติดตั้ง 480 มม.

ระยะยึดยาวสุด 1,324 มม.

น้ำหนักรวม 98 กก.

อัตราการยกเร็ว 0.71 มม./รอบ

อัตราการยกสูง 5.40 มม./รอบ



NAME PLATE



10/2008/01

GENERAL CERTIFICATE OF FITNESS FOR SERVICE CERTIFICATE

R.J.EXPORTS &

CO.,LTD

R.J.EXPORTS & IM.

จานหมุนลูกปืน

TTB-006

ข้อมูลจำเพาะของสินค้า

สมรรถนะในการรับน้ำหนัก 12 ตัน

ขนาดความกว้าง 90 มม.

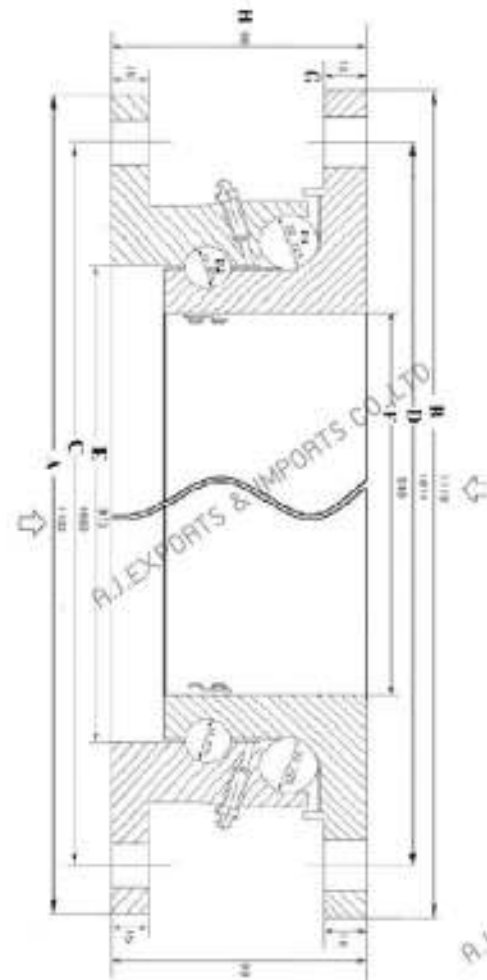
ขนาดเส้นผ่าศูนย์กลาง 1000 มม.

ขนาดลูกปืน : 22.225/15.875 มม.

วัสดุ : Nodular cast iron



ระยะ	ขนาด(มม.)
A	1102
B	1110
C	1060
D	1074
E	975
F	940
G	15
H	90
D1	22.225
D2	15.875



R.J.EXPORTS & IM

CO.LTD

บังโคลนล้อ PP FIBER ขอบขาว

(แบบลอน)
MUG-011



(แบบเรียบ)
MUG-007



MODEL	A	A1	B	H	R	L
MUG-011	630	660	1,210	610	550	1,930
MUG-007						

MUG-013

บังโคลนรถ 6 ล้อ(พลาสติก)



MUG-101

ขวยึดบังโคลน



MUG-100

ฝาปิดกับบังโคลน



MUG-002

บังโคลนคลุมล้อ 2 ล้อ (10 ล้อ)

MUG-002-2

บังโคลนคลุมล้อ 2 ล้อ (เหล็ก)



MUG-002-3

บังโคลนคลุมล้อ 1 ล้อ (เหล็ก)



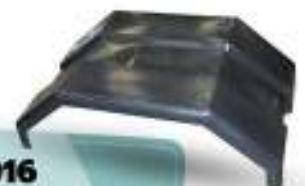
MUG-012

บังโคลนรถพ่วงแยกชิ้น
(3 ชิ้น/ชุด)



MUG-016

บังโคลนคลุมล้อ 1 ล้อ แบบเหลี่ยม





R.J. EXPORTS & IMPORTS CO., LTD.

สายลมซูซี่ คอยล์

สายลมสปริง สายลมรถพ่วง รถแทรกเตอร์
ยึดหยุ่น ทนทาน คู่กับค่าคู่บริการ



หัวสปริง



หัวยึดท่อ



Flexcoil

สีแดง

สีเหลือง



สีแดง

สีเหลือง

R.J. EXPORTS & IMPORTS CO., LTD.

R.J. EXPORTS & IMPORTS CO., LTD.

R.J. EXPORTS & IMPORTS CO., LTD.

R.J. EXPORTS & IMPORTS CO., LTD.

R.J. EXPORTS & IMPORTS CO., LTD.

สายแครง-ลูกปืน

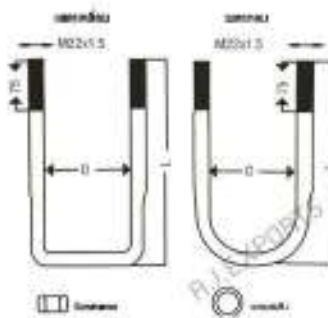
สายแครง



เพลาทอง



เพลาเหล็ก



ลำดับ	เพลา	รหัส	ขนาด	D	L
1	เพลาทอง	UBL-111	M.22	128	14"
2	เพลาทอง	UBL-113	M.22	128	15"
3	เพลาทอง	UBL-115	M.22	128	16"
4	เพลาทอง	UBL-117	M.22	128	17"
5	เพลาทอง	UBL-121	M.22	141	14"
6	เพลาทอง	UBL-121-1	M.22	141	15"
7	เพลาทอง	UBL-120	M.22	141	16"
8	เพลาทอง	UBL-120-3	M.22	141	17"
9	เพลาเหล็ก	UBL-211	M.22	128	14"
10	เพลาเหล็ก	UBL-213	M.22	128	15"
11	เพลาเหล็ก	UBL-215	M.22	128	16"
12	เพลาเหล็ก	UBL-217	M.22	128	17"
13	เพลาเหล็ก	UBL-221	M.22	143	14"
14	เพลาเหล็ก	UBL-223	M.22	143	15"
15	เพลาเหล็ก	UBL-225	M.22	143	16"
16	เพลาเหล็ก	UBL-227	M.22	143	17"
17	เพลาเหล็ก	UBL-231	M.22	151	14"
18	เพลาเหล็ก	UBL-233	M.22	151	15"
19	เพลาเหล็ก	UBL-235	M.22	151	16"
20	เพลาเหล็ก	UBL-237	M.22	151	17"

ลูกปืน



ลำดับที่	เพลา	รหัส	เบอร์ลูกปืน	รายละเอียด
1	BPW	BER-004	33213	ลูกปืนคัลบ์นอก
2	BPW	BER-003	33118	ลูกปืนคัลบ์ใน
3	ROR	BER-006,005	218248/218210	ลูกปืนคัลบ์ใน
4	ROR	BER-004	33213	ลูกปืนคัลบ์นอก
5	YORK	BER-006,005	218248/218210	ลูกปืนคัลบ์ใน
6	YORK	BER-004	33213	ลูกปืนคัลบ์นอก
7	MAG	BER-002	32218	ลูกปืนคัลบ์ใน
8	MAG	BER-001	32216	ลูกปืนคัลบ์นอก
9	SMM	BER-004	33213	ลูกปืนคัลบ์นอก
10	SMM	BER-003	33118	ลูกปืนคัลบ์ใน
11	PERLESS	BER-006	218248	ลูกปืนคัลบ์ใน
12	PERLESS	BER-005	218210	ลูกปืนคัลบ์นอก

ยางโตอะพรม



รหัสสินค้า	ชื่อสินค้า	
BBS-010	ยางโตอะพรม 6 นิ้ว (ลิก)	
BBS-011	ยางโตอะพรม 6 1/2" (คีน)	
BBS-012	ยางโตอะพรม 6 1/2" (ลิก)	
BBS-013	ยางโตอะพรม 6" 3/4 ลิก	
BBS-015	ยางโตอะพรม 7" คีน	
BBS-016	ยางโตอะพรม 7" คีน (USA)	
BBS-017	ยางโตอะพรม 7" ลิก	
BBS-020	ยางโตอะพรม 7 1/2 HINO	
BBS-021	ยางโตอะพรม 8" คีน	
BBS-022	ยางโตอะพรม 8" คีน (USA)	
BBS-023	ยางโตอะพรม 8" ลิก	



LSP-001R
แพน 3" 9 ชั้น RKG

รหัสสินค้า	รายละเอียด	แผ่นที่	ความยาว(mm)
LSP-001R-1	แพน 3" 9 ชั้น	1	1,210
LSP-001R-2	แพน 3" 9 ชั้น	2	1,210
LSP-001R-3	แพน 3" 9 ชั้น	3	1,210
LSP-001R-4	แพน 3" 9 ชั้น	4	860
LSP-001R-5	แพน 3" 9 ชั้น	5	740
LSP-001R-6	แพน 3" 9 ชั้น	6	620
LSP-001R-7	แพน 3" 9 ชั้น	7	500
LSP-001-8	แพน 3" 9 ชั้น	8	380
LSP-001-9	แพน 3" 9 ชั้น	9	240



LSP-004R
แพน 4" 9 ชั้น RKG

รหัสสินค้า	รายละเอียด	แผ่นที่	ความยาว(mm)
LSP-004-1	แพน 4" 9 ชั้น	1	1,200
LSP-004-2	แพน 4" 9 ชั้น	2	1,262
LSP-004-3	แพน 4" 9 ชั้น	3	880
LSP-004-4	แพน 4" 9 ชั้น	4	712
LSP-004-5	แพน 4" 9 ชั้น	5	650
LSP-004-6	แพน 4" 9 ชั้น	6	550
LSP-004-7	แพน 4" 9 ชั้น	7	490
LSP-004-8	แพน 4" 9 ชั้น	8	444
LSP-004-9	แพน 4" 9 ชั้น	9	350



APT-001/APT-005
กระบอกลม CNSUPAI
50x100/150



APT-002/ APT-006
กระบอกลม SFC
50x100/150



25-615x256
ART-001
ถังลม 25 ลิตร



35-770x256
ART-002-1
ถังลม 35 ลิตร



50-740x320
ART-003
ถังลม 50 ลิตร



W01-358-8050
AXL-916
ถุงลมรับน้ำหนัก



AXL-922
ถุงลมรับน้ำหนัก
ในชุดยกถุงลม PC ลูกเหล็ก



289200
AXL-928
ถุงลมขนาดเล็ก Goodyear



2DC-220-6
AXL-931
ถุงลมรับน้ำหนัก FABIO



2DC-225-8C
AXL-931-1
ถุงลม FABIO AIR SPRING



AXL-933
ถุงลม DUNLOP
รุ่น DP 1128A



1R13-155
AXL-936
ถุงลม GOOD YEAR



BAC-001,BAC-002
ขอถือค้ำฟ้าขั้วรถยนต์ R/L
(ปากนกแก้ว)



BAC-001-1,BAC002-1
ถือค้ำฟ้าข้าง SMM L/R
(ฟอร์ค)



BAC-003
ถือค้ำฟ้า (ปากนกแก้ว)



BAC-003-1
ขอถือค้ำฟ้า ข้าง/ขวา,SMM





BAC-004
ลูกกลิ้ง



BAC-004-1/ BAC-004-3
ขาจับลูกกลิ้ง



BAC-005
เท้าปู (เท้า)



BAC-006
โซ่คัพ



BAC-008 เทลียว่ง (L-R) 1/2
BAC-008-1 เทลียว่ง (L-R) 5/8



BAC-009-1
สลักค้อน



BAC-009-2
มือค้อน



BAC-009-3
มือค้อนพร้อมสลัก (6 ล้อ)



BAC-010/BAC-011
คันกลอนล้อขวา L/R



BAC-013/013-1
ยางบังโคลน ALLNEW SMM
570X550X6.5, 570X750X6.5



BAC-015/BAC-016
แผ่นยางกันฝุ่น
24x24 CM, 18x24 CM



BAC-017 บานพับเล็ก 4"
BAC-018 บานพับใหญ่ 5"
BAC-022 บานพับ 6 ล้อ 3"



BAC-018-3
บานพับคู่ค้อนขาว



BAC-019
บานพับ SMM



BAC-019-1
บานพับ SMM สั้น-ขาว



BAC-023
สลักค้อนล่างตัวริม (รุ่นใหม่)



CONTACTS DETAILS

Tel. 02-870-9900 (AUTO)
Fax 02-427-9851



BAC-031
ตุ๊กตาห้อย
(หูข้างยึดเพลาห้อย)



BAC-031-1
ตุ๊กตาห้อย 6 ล้อ



BAC-031-2
ตุ๊กตาห้อยในชุดไฮดรอลิก
(หินเปิด)



BAC-031-3
ตุ๊กตาห้อย 10 ล้อ



BAC-032-1R
ลิ้อคกระบะห้อย 6 ล้อครบชุด



BAC
ลิ้อคกระบะห้อย 4 ล้อ



BAC-032-2
เหล็กตัว L (ลิ้อคกระบะห้อย)



BAC-036
สปริงดึง



BAC-037
ตะขอเกี่ยวผ้าใบ



BAC-039/040
ลิ้อคบน SMM L/R หน้า



BAC-039-1/BAC-040-1
ลิ้อคบน SMM L/R



BAC-041
ลิ้อคกลาง



BAC-042
สลักลิ้อคผ้าห้อย
(เดาวิค SMM)



BAC-203
ถังน้ำมันไฮดรอลิก 50L
(แบบเหลี่ยม)



BAC-203-2
ถังน้ำมันไฮดรอลิก 68L
(แบบเหลี่ยม)SMM



BAC-212
ถังน้ำมันในชุดไฮดรอลิก





BAC-915/BAC-915-1
ยางกันกระแทกกระพ้อ



BBS-001-1
ก้ามปูหม้อลมเบรก



BBS-001-2
เหล็กรัดหม้อลม T24/T30



เข็มขัดรัดเทรลเลอร์
BEL-001 - 10 เมตร
BEL-002 - 8 เมตร
BEL-003 - 12 เมตร



BEL-001N
เข็มขัดรัดเทรลเลอร์ 10 เมตร
5 ตัน KMP



BBS-001
หม้อลมเบรก T-24(สีดำ)



BBS-001S
หม้อลม T-24 (สีทอง)



BBS-002-5
หม้อลม T-30 (สีทอง)



BBS-004 หม้อลมเบรก T24x30
BBS-005 หม้อลมเบรก T30x30



BBS-005-1
หม้อลม T30x30 (สีดำ)



BBS-006
หม้อลมเบรก ZM



BBS-008
หม้อลมเบรก ZM 440 R (หลัง)



BLN-020
ผ้าเบรก BPW เทลาสามมิติ



BLN-030
ผ้าเบรก ROR



BLN-040
ผ้าเบรก MAG I



BLN-041
ผ้าเบรก MAG II



CONTACTS DETAILS

Tel. 02-870-9900 (AUTO)
Fax 02-427-9851

WWW.AJTHAILAND.COM



BLN-102
ผ้าเบรคหน้าสิงห์ไฮเทค
H/N ZM5"



BLN-103
ผ้าเบรคหลัง HINO ZM 8"



BLN-104
ผ้าเบรค HINO บัส(ZM805)



BLN-105
ผ้าเบรค H/N MEGA
10 ล้อหน้า 10 รู



BLN-106
ผ้าเบรค H/N MEGA
หลัง 16 รู



BLN-108
ผ้าเบรคหน้าโปรเพียร์ 6"



BLN-115
ผ้าเบรคหลัง H/N FM SUMO
12 รู



BLN-503
ผ้าเบรค Rocky 240 หลัง



BSH-040
ก้ามเบรค MAG I



BSH-041
ก้ามเบรค MAG II



BSH-051
ก้ามเบรค YORK



BSH-XXX
ก้ามเบรค SMM 3 เหลา



BSH-XXX
ก้ามเบรค BPW



BSH-XXX
ก้ามเบรค Fuwa/Fuhe



46x38x89
BUS-002
บูชสลักแขนลาก
PANUS/SMM (ตัวขาว)



44.5x38x45
BUS-003
บูชสลักแขนลาก SMM
PANUS/SMM (ตัวสั้น)





BUS-101-2

บูชแพนหน้า H/N F18



110x100x89

HN-J53-0811

BUS-301

บูชตุ๊กตาเพลานแพน
H/N,N/S

125x135x82

FS-J59-3511

BUS-302-1

บูชตุ๊กตาเพลานแพน
FU50 527

125x115x78

BUS-503

บูชตุ๊กตาเพลานแพน
ISUZU JUMBO

90x80x68

IZ-J53-1913

BUS-503-0

บูชตุ๊กตาเพลานแพน
ISUZU JCM

CLB-001-9

หม้อลมครัชปัสเตอร์ 70/90
(นาไมว่า)

CLB-001-10

หม้อลมครัชปัสเตอร์ 70/90
(นากาโมได้)

CLB-004

หม้อลมครัชปัสเตอร์ 105 มิล



COP-001K/ COP-002K

ชุดซ่อมที่อปปิ่ง 6 หล/1 นิ้ว



COP-001/COP-002

COUPLING 3/4"/1"

(ตราจรวด)



COP-009/ COP-010

COUPLING 3/4", 1"

(ITALY)



COP-30PPA

คอปเปอร์ใช้กับสาย PU

6.5 X 10 มิล



COP-30SPA

คอปเปอร์ใช้กับสาย PU

6.5 X 10 มิล



COP-40PPA

คอปเปอร์ใช้กับสาย PU

8 X 12 มิล



COP-40SF

คอปเปอร์เกลียวไน 1/2"



COP-40SHA

คอปเปอร์เหลี่ยมสาย 1/2"



CONTACTS DETAILS

Tel. 02-870-9900 (AUTO)

Fax 02-427-9851

WWW.AJTHAILAND.COM



COP-40SPA
คอปเปอร์ใช้กับสาย PU
8x12 มิล



COP-104-0
คอปป์งลม 1/2" KC สิบรอนซ์



COP-104-1
คอปป์งลมชนิด



COP-900
คอปป์งทางปลาไหล 3/8"



DCV-042
ฝาถังฝุ่น MAG II



DCV-053, DCV-054
ฝาถังฝุ่น RKG, MAG R/L
มีตะเข็บ/ไม่มีตะเข็บ



DCV-065
ฝาถังฝุ่น FUHE, FUWA



DDS-1150-1
สายน้ำมันไฮดรอลิกไหลกลับ 1"
1.50 เมตร 2 หัวไม่มีสปริง



DDS-6250
สายน้ำมันไฮดรอลิกทางตัน
6 ชุด 2.50 เมตร 2 หัว



DPMS-1080-1090-1100-1110
สายน้ำมันไฮดรอลิก 1 หัว
6 ชุด/นิ้ว



DRM-010
จานเบรคเทอร์เลอร์ BPW



DRM-020
จานเบรคเทอร์เลอร์ SMM



DRM-030
จานเบรคเทอร์เลอร์ ROR



DRM-040
จานเบรคเทอร์เลอร์ MAG



DRM-050
จานเบรคเทอร์เลอร์ 10 รู YORK



DRM-100
จานเบรค HINO ZM 1710





DRM-101ZM
จานเบรก ZM



DRM-104
จานเบรก HINO ZM



DRM-200
จานเบรก FUSO (หลัง)



DRM-502
จานเบรก ISUZU 275
แรงหลัง



DRM-600-1
จานเบรก FUWA
รุ่น OUTBOARD



DRM-600-3
จานเบรก FUWA



DRM-600-4
จานเบรก FUWA/SMM
10 นิ้ว



ETW-100
สายไฟ 7 สี (สีดำ)



ETW-101-3/ ETW-101-4
สายไฟ 1.5 มิล
(สีเขียว)/(สีน้ำเงิน)



ETW-101-5/ ETW-101-6
สายไฟ 1.5 มิล
(สีขาว)/(สีม่วง)



ETW-901
กระดุก 11 mm.



ETW-002
สายไฟ 7 สี วงใหญ่



SSC-001
สายลมไนลอน สีแดง ALLEN
2 ชั้น



SSC-002
สายลมไนลอน สีเหลือง AL-
LEN 2 ชั้น



SSC-202
สายลมซูซี่คอปส์ สีเหลือง



SSC-208
สายลมซูซี่คอปส์ สีแดง SFC

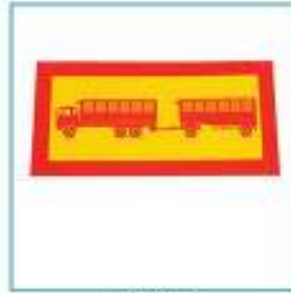


CONTACTS DETAILS

Tel. 02-870-9900 (AUTO)
Fax 02-427-9851



SSC-303SF/SSC-305SF

สายลมนใบอ่อน
4/6/8/10/12 มิล(สีดำ) SFC

STK-001

สติ๊กเกอร์รูปรถพ่วงสะท้อนแสง



STK-002

สติ๊กเกอร์รูปตัวหนังสือ



STK-003

สติ๊กเกอร์รูปรถเทรลเลอร์แบบ
ไม่มีตู้

STK-003-1

สติ๊กเกอร์รูปรถเทรลเลอร์แบบ
มีตู้

STK-005

สติ๊กเกอร์รูปตัวหนังสือ
3 M สีเหลือง

STK-007

สติ๊กเกอร์รูปรถเทรลเลอร์
สะท้อนแสง 3M

STK-012

สติ๊กเกอร์สะท้อนแสง
3M สีขาว

STK-013

สติ๊กเกอร์สะท้อนแสง
3M สีแดง

STK-014

สติ๊กเกอร์สะท้อนแสง
3M สีเหลือง

FAN-001

ใบพัด PD 6



FWC-001-00

แผ่นรองฐานจานลาก (ลูกฟูก)



FWC-001-02

ยางกันกระแทกบน



FWC-001-05

ยางกันกระแทกล่าง



FWC-001-07

ก้ามส้อมปากนกแก้ว JSY



FWC-001-08

สปริงดึงปากนกแก้ว





FWC-001-09
ชุดสกรูปรับจานลา



FWC-001-10
มือยึดขาจานลา



FWC-001-13
มือยึดมือถือ



FWC-001-16
แขนล็อค



FWC-001-17
มือยึดแขนล็อคจานลา



FWC-001-18
สปริงดึงสองชั้น



FWC-001-20
แขนก้ามดึง JSY



FWC-002
ชุดซ่อมจานลาเหล็กหล่อ
ครบชุด



FWC-003-04
บูชชาฐานจานลาเหล็กปั๊ม
(คู่)



FWC-003-06
สลักล็อคปากนกแก้ว
(เหล็กปั๊ม)



FWC-003-08
สปริงดึงปากนกแก้วจานลา
(เหล็กปั๊ม)



FWC-003-14
มือถือ(เหล็กปั๊ม)



FWC-003-16
แขนล็อคจานลาเหล็กปั๊ม



FWC-003-17
สลักแขนล็อค(เหล็กปั๊ม)



FWC-003-24
สปริงกระเดื่องล็อคจานลา
(เหล็กปั๊ม)



FWC-200
ปากนกแก้ว HOLLAND



CONTACTS DETAILS

Tel. 02-870-9900 (AUTO)
Fax 02-427-9851



FWC-201
บู๊ชยางฐานจานลากร
(HOLLAND) ไม่มีปีก



FWC-202
บู๊ชฐานจานลากร
HOLLAND รุ่นมีปีก



FWC-205
สลักขารฐานจานลากร



FWC-404
เกือกไม้ MAG



FWC-429
คานตัด



ลูกสูบล้ม 140 mm
มีรูวาล์ว
(มี 2 ร่อง/3 ร่อง)



ลูกสูบล้ม 140 mm
3 ร่อง



ลูกสูบล้ม 150 mm
2 ร่อง มีรูวาล์ว



ลูกสูบล้ม 155 mm
(มี 3 ร่อง/4 ร่อง)



ลูกสูบล้ม 160 mm
มีรูวาล์ว SMM
(มี 2 ร่อง/3 ร่อง)



ลูกสูบล้ม 170 mm
รู 40 mm
(มี 3 ร่อง/4 ร่อง)



ลูกสูบล้ม 175 mm
2 ร่อง มีรูวาล์ว



ลูกสูบล้ม 175 mm 3 ร่อง
(มีรู 40 mm/50 mm)



ลูกสูบล้ม 180 mm 3 ร่อง
รู 50 mm
ลูกสูบล้ม 183 mm 3 ร่อง
(มีรู 40 mm/50 mm)



ลูกสูบล้ม 183 mm 4 ร่อง
(มีรู 40 mm/50 mm)
ลูกสูบล้ม 183 mm 4 ร่อง
รู 50 mm



ลูกสูบล้ม 183 mm รู 50 mm
มีรูวาล์ว (มี 2 ร่อง/3 ร่อง)





ลูกสูบลม KRM160 (แท้)
ลูกสูบลม KRM183A
180 mm (แท้)



ลูกสูบลม KRM160 (แท้)
ลูกสูบลม KRM183A
180 mm (แท้)



ลูกสูบลม 220 mm 3 ร่อง รู 50 mm
ลูกสูบลม 220 mm 4 ร่อง รู 45 mm
ลูกสูบลม 225 mm 4 ร่อง รู 50 mm



ลูกสูบลม 250 mm 4 ร่อง
ลูกสูบลม 250 mm 4 ร่อง NPK



ลูกสูบลม KAC220



GEA-002
เกียร์ปั๊ม 1405A



GEA-004/ GEA-004-2
เกียร์ปั๊ม 75B



GEA-005/ GEA-005-2
เกียร์ปั๊ม 55A



GEA-006
เกียร์ปั๊ม KP1505A



GEA-008
เกียร์ปั๊ม 35B



GEA-010
เกียร์ปั๊ม รุ่น G140



GEA-900-1
เกียร์ปั๊ม 1505 หมุนขวา



GEA-004-1
หน้าแปลนทางต้น-สุด (75B)



GEA-005-1
หน้าแปลนเกียร์ปั๊ม KP55A



GEW-001-2
แฉ้นตาปั๊ม 2 มิล(แท้)



GEW-002-1/ GEW-003
แฉ้นตาปั๊ม 2/3/4 มิล



CONTACTS DETAILS

Tel. 02-870-9900 (AUTO)
Fax 02-427-9851



HCB-100-1

หัวข้อต่อสายน้ำมันไฮดรอลิก
6 หล/1 นิ้ว



HCB-100-5

หัวสายน้ำมันไฮดรอลิก
(DPML) 6 หล/1 นิ้ว



HCB-100-7

หัวสายน้ำมันไฮดรอลิก 6 หล
สั้น (DPML)/1 นิ้ว



HCB-100-9

หัวข้อต่อสายน้ำมันไฮดรอลิก
6 หล (ทางปลาไหล)



HCB-0350R

สายสังคัมพ์ (RKG)



HCB-901

สายน้ำมันไฮดรอลิก 6 หล/1 นิ้ว
ในชุดไฮดรอลิก



HCB-903/ HCB-904

สายน้ำมัน ไฮดรอลิกคัมพ์ 1.5 นิ้ว



HUB-020

ตุ้มเทอร์เตอร์ SMM ซิล BPW



HUB-021

ตุ้มเทอร์เตอร์ SMM ซิล ZM



HUB-023

ตุ้ม SMM ลูกปืนใหญ่



HUB-030

ตุ้มเทอร์เตอร์ ROR



HUB-041

ตุ้ม MAG II (6 รู)



HUB-042

ตุ้มล้อ MAG III (8 รู)



HUB-050

ตุ้มเทอร์เตอร์ YORK



HUB-300

ตุ้ม NISSAN



HUC-020

ฝาครอบตุ้ม SMM ลูกปืนเล็ก





HUC-020-2
ฝาครอบคูลัม SMM ลูกปืนใหญ่



HUC-030
ฝาครอบคูลัม ROR



HUC-040
ฝาครอบคูลัม MAG



HUC-042
ฝาครอบคูลัม MAG III



HUC-050
ฝาครอบคูลัม RKG สเปค York



HUC-100-2
ฝาครอบคูลัม RKG สเปค ZM



HUC-600
ฝาครอบคูลัม FUWA



HUC-600-1
ฝาครอบคูลัม FUHE



HUC-600-4
ฝาครอบคูลัม RKG
สเปค FUWA



HUC-602
ฝาครอบคูลัม เพลากลม 127
6 ค้อน



HUC-949
ประเก็นฝาครอบคูลัม MAG III



HYC-011
บูชฉาก



HYC-011-2
ตุ๊กตาแท่นจับ (มีอบน 6 ค้อน)



HYC-022-3
บูชนชนตึง 75 มิล



HYC-022-4
บูชนชนตึง 80 มิล



HYC-025-1
บูชคอลลสเมต 70 มิล



CONTACTS DETAILS

Tel. 02-870-9900 (AUTO)
Fax 02-427-9851

WWW.AJTHAILAND.COM



HYC-040-6
สลักแขนตั้ง 75 มิล



HYC-040-7
สลักแขนตั้ง 80 มิล



HYC-201
ตุ๊กตาจับกระยะ 10 ล้อ



HYC-201-1
ตุ๊กตาจับแทน
มือล่าง 10 ล้อ



HYC-201-3
ตุ๊กตาจับแทน
มือล่าง 6 ล้อ



HYC-400
เพลาทูกตาท้าย



HYC-902
คันโยกด้านตุ้



HYC-903
คันโยกด้านเดียว



HYC-400
เพลาทูกตาท้าย



KGP-001
คังส์พิน 2" เชื่อม



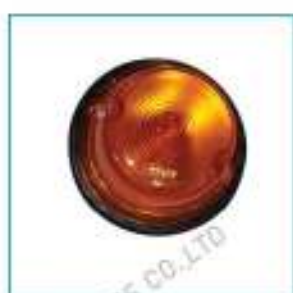
KGP-401
คังส์พิน



LIT-001
STOP LAMP L/R



LIT-001-1/ LIT-002-1/LIT-003-1
ฝาครอบไฟ STOP LAMP
สีแดง/สีเหลือง/สีเขียว



LIT-002-3
ไฟ STOP LAMP
แบบเดี่ยว สีเหลือง



LIT-010-3/ LIT-010-5
โพลีลิ่งคา VOLVO
สีเขียว/สีแดง



LIT-010-6
โพลีลิ่งคา UD





LIT-010-7

ไฟตั้งคา V/S DEGA
(ดวงเล็ก)



LIT-011-1

ไฟทับทิมสะท้อนแสง



LIT-011-3/1

ไฟทับทิม(ดวงเล็ก)
สีแดง



LIT-011-4/LIT011-5

แผ่นทับทิมสี่เหลี่ยมผืนผ้า
สีเหลือง/สีแดง



LIT-011-6

แผ่นทับทิมสามเหลี่ยมสีแดง



LIT-011-7

แผ่นทับทิมสามเหลี่ยมสีเหลือง



LIT-012

หลอดไฟ 1 จุดใหญ่ 24V



LIT-015

ไฟสองป้าย



LIT-019

หลอดไฟหน้า H/VN H4



LIT-020

หลอดไฟ 1 จุด 24V



LIT-024-2/LIT-024-3

ขั้วแบตเตอรี่ ขั้วบวก/ขั้วลบ



LIT-035/LIT-035-0

ไฟทอย 24V/12V



LIT-101/LIT-102

ไฟท้าย 2 ตอน HINO L/R
กรอบพลาสติก



LIT-101-1/LIT-102-1

ไฟท้าย 2 ตอน HINO L/R



LIT-103/LIT-104

ไฟท้าย 4 ตอน HINO/KT
L/R



LIT-500-1/LIT-500-2

ฝาครอบไฟท้ายแดงเหลือง
HINO



CONTACTS DETAILS

Tel. 02-870-9900 (AUTO)
Fax 02-427-9851



LIT-500-3/LIT-500-4/
LIT-500-5
ฝาครอบไฟท้าย 1/5 JCM
แดง/เหลือง/ขาว



LIT-501/LIT-502
ไฟท้าย 2 คอน ISUZU (JCM)
L/R ทรงแปดเหลี่ยม



LIT-503/ LIT-504
ไฟท้าย 4 คอน ISUZU (JCM)
L/R



LIT-506/LIT-507
ไฟท้าย 3 คอน L/R (JCM)



LIT-506-5/LIT-507-5
ไฟท้าย 3 คอน
L/R



LIT-900-1/LIT-900-2
ฝาครอบไฟ ร.ส.พ.
(สีแดง/สีเหลือง)



LIT-908
ไฟ SPORT LIGHT



LIT-909-1
ไฟ SPORT LIGHT 4"
(LED) กลม



LIT-913/LIT-913-1
ไฟท้าย 2 คอน LED (L/R)



LIT-914/LIT-914-1
ไฟท้าย 2 คอน LED เหลี่ยม
L/R



LIT-915/LIT-915-1
ไฟท้าย 2 คอน LED กลม L/R



LIT-916/ LIT-917/ LIT-918
ไฟ LED แบบกลม
สีแดง/สีเหลือง/สีขาว



LIT-919
ไฟสัญญาณ



OPT-001-1
วาล์วแยกน้ำมัน OIL PATH
OP-27 SFC



OPT-002-1
วาล์วแยกน้ำมัน OIL PATH
(S75) SFC

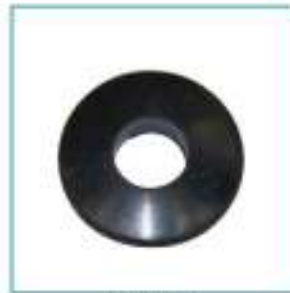


PCP-001-xx
มือเสือ PHILLIPS
สีทอง/สีน้ำเงิน/แดง/เหลือง





PCP-110
ลูกยางมือเสือ รุ่นกันฝุ่น



PCP-111
ลูกยางมือเสือ รุ่นไม่กันฝุ่น



PIN-002
สลักแขนลาก
8/8.5/9/9.5/10" SMM



PIN-005
สลักแขนลาก 9" PANUS



PIN-005-1
สลักแขนลาก PANUS(N)



ขนาดโต 50 มม ยาว 9"
PIN-101-1
สลักโคงเตงกลาง SMM
รุ่นบูชทองเหลือง



ขนาดโต 41.5 มม ยาว 11"
PIN-102
สลักโคงเตงกลาง 3" JSY



ขนาดโต 41x325 TG
PIN-103
สลักโคงเตงกลาง 4" JSY



ขนาดโต 50x225(170) มม
PIN-106
สลักโคงเตงกลาง 3"
บูชทองเหลือง



ขนาดโต 28 มม ยาว 7.5"
PIN-201
สลักแขนยึด 3" SMM



ขนาดโต 33x177(TG)
PIN-201-1
สลักแขนยึด SMM รุ่นใหม่



ขนาดโต 32 มม
PIN-202
สลักแขนยึด 3" JSY



PIN-901
มือคหัวผ่าในสลักแขนลาก



PIN-904
แหวนในสลักโคงเตง



PIN-906
หัวอัดจารบี 1/8



PIN-907
ปืนล๊อคสลัก



CONTACTS DETAILS

Tel. 02-870-9900 (AUTO)
Fax 02-427-9851

WWW.AJTHAILAND.COM



PPS-001/PPS-001-1
เพลabinคัมพ์ 10 ล้อ
เฟืองหยาบ/ เฟืองละเอียด



PPS-003-1/PPS-001-4
เพลabinคัมพ์ 6 ล้อ/10 ล้อ
เฟืองละเอียด (แยกชิ้น)



PPS-003
เพลabinเล็ก



REA-A02B
หม้อลมเบรค LONG คอยาว



REA-A05B
POWER BRAKE BOOSTER
(แปาใหญ่)



REA-A07B
V/S BRAKE BOOSTER
(LONG)



REA-A08B
V/S BRAKE AIR BOOSTER
(SHORT)



REA-A09B
H/N BRAKE AIR BOOSTER
(LONG)



REA-A10B
H/N BRAKE AIR BOOSTER
(SHORT)



REA-A12B
FUSO BRAKE AIR
BOOSTER



REA-A14
MITSUBISHI BRAKE AIR
BOOST MK



REA-A52B
กรองดักน้ำ 2 ชั้น
(AIR DRIER)



OEM 44510-1190

REA-C51B
CHECK VALVE ASSY



OEM 44510-1090

REA-C52 / REA-C52B
CHECK VALVE ASSY



OEM 1-4831 2004-1

REA-D01B
วาล์วระบายลม
48312-004-1



REA-D02B
วาล์วระบายลม
934 300 001 0





REA-D03B

วาล์วระบายลม
KW 2350/5

OEM MC817017



ตัวปล่อยน้ำถังลม ชุด (ดำ)

REA-D05B

วาล์วระบายลม MC 817017

OEM MC803504



ตัวปล่อยน้ำถังลม ชุด (น้ำเงิน)

REA-D06

วาล์วระบายลม
MC 803504

OEM 44530-1030



ตัวปล่อยน้ำถังลม สีเงิน

REA-D52B

DRAIN COCK
44530-1030



REA-F02B

วาล์วเบรก 59300-83401
V5,H/N,N/S



REA-F04

วาล์วเบรก 286171

OEM 47160-2041



REA-F05B

FOOT BRAKE HINO
สิงห์โตเทค

OEM 44530-1330



การควบคุม สีเงิน 8-9kg

REA-G01B

วาล์ว 44530-1360



REA-G03B

วาล์ว FUSO MC808718



REA-G04

วาล์ว 284358 (C)



REA-H01

วาล์วเบรกมือ
961722 305 0



REA-P01

วาล์ว 4 ทาง
934 713 0040

OEM 44530-1330



REA-P52B

POWER SHIFT

OEM ME 677211



REA-P53

POWER SHIFT ME (L)



REA-R05

วาล์วแบ่งลม

OEM 44530-1110-H



REA-R51B

REGULATOR ASSY



CONTACTS DETAILS

Tel. 02-870-9900 (AUTO)

Fax 02-427-9851

WWW.AJTHAILAND.COM



OEM MC 820238



REA-S51B
SAFETY VALVE ASSY



REA-S81
SHOP BRAKE 2 พวง

HN-J13-0812



REA-S91
โช๊คอัพหัวท่ง H/N PROFIA

HN-J13-0804



REA-S93
ถุงลมหน้า H/N PROFIA
(ไม่มีเขี้ยว)

110205



REV-001
รีเลย์วาล์ว ซิลโก้
MADE IN USA

110205



REV-001-4
ชุดซ่อม RELAY ซิลโก้
(ชุดใหญ่)

120205



REV-001N
RELAY VALVE SEALCO
120205(NEW)



REV-001N-1
ชุดซ่อม RELAY NEW



REV-001-9
รีเลย์วาล์ว



REV-002
แชนตัววาล์ว ซิลโก้ USA



REV-002-1
ชุดซ่อม แชนตัววาล์ว
ซิลโก้



REV-003
มินิวาล์ว ซิลโก้ USA



REV-003-1
ชุดซ่อม มินิวาล์ว ซิลโก้

17600B



REV-004
วาล์วปลดเบรค
คอนโทรลวาล์วแบบดึง ซิลโก้

320100



REV-005
บูเยย์ ซิลโก้ USA

2000D



REV-006
วาล์วไล่ลมเจ้า ซิลโก้ USA





REV-007
ตัวกรองฝุ่น ซิลิโคน



REV-020-1
บอลวาล์ว 1/2" (DUSS)



REV-022
ก๊อกปล่อยน้ำทิ้ง 1/4"



REV-022FH
บอลวาล์ว 22 FH
1/4"x1/4"



REV-022MH
บอลวาล์ว 22 MH
1/4"x1/4"



REV-022MHH
บอลวาล์ว 22 MHH
1/4"x1/4"



REV-022MM
บอลวาล์ว 22 MM
1/4"x1/4"



REV-033MH
บอลวาล์ว 33 MH
3/8"x3/8"



REV-044MF
บอลวาล์ว 44 MF
1/2"x1/2"



RKG-001
ชุดลำโพง 260 G



RKG-003
ชุดลำโพง 710 R



RKG-041
ปากลำโพง MAG 40 mm.



RKG-101
ปากลำโพง 260



RKG-102
สปริงดึงปากลำโพง 260



RKG-104
บูชหัวบน 260



RKG-105
บูชหัวล่าง 260



CONTACTS DETAILS

Tel. 02-870-9900 (AUTO)
Fax 02-427-9851

WWW.AJTHAILAND.COM



RKG-106-2
ลูกยางวงแหวน 260



RKG-106-3
บูชเพ็ญ 260



RKG-106-4
ปินสติก 260



RKG-107
ชุดแผ่นเหล็กกรองรับ
พร้อมสกรู 260



RKG-107-1
สกรู M10X25
(ในแผ่นเหล็กกรองรับ 260)



RKG-108
ฝาครอบบน 260



RKG-109
ชุดปั๊มเข็มนาฬิกาทำงาน 260



RKG-110
สลักล็อก 260



RKG-111
ชุดกระเดื่อง 260 (ครบชุด)



RKG-111-1
กระเดื่องสติก 260



RKG-111-2
กระเดื่องปลดล็อก 260



RKG-111-3
กระเดื่องคันสลัก 260



RKG-111-4
สहितแกนกระเดื่อง 260



RKG-112
ชุดสปริงคัน 260(ครบชุด)



RKG-112-1
สปริงปิด 260



RKG-113
สกรูชมหัวหกเหลี่ยม 260





RKG-114
เบ้ารองรับลูกยาง 260



RKG-115
หน้าแปลน 260



RKG-116
แหวนโคน 260



RKG-117
น็อตหัวฝา 260



RKG-118
ค้ำล็อก 260



RKG-120
ยางกันฝุ่น



RKG-121
กระบอง 260



RKG-122
บูชฝา 260G (40มิล)



RKG-123
บูชไม่ฝา 260G(40 มิล)



RKG-125
บูชโบล้อนประกอบเสร็จ MAG



RKG-125-5
ชุดบูชโบล้อนประกอบเสร็จ
YORK (ครบชุดใหญ่)



RKG-126
ชุดฝาครอบบน 260(ครบชุด)



RKG-206
หน้าแปลนรับฟางลาท 710



RKG-209
ปินล็อก 710



RKG-210
บูชตัวบน 710



RKG-214
ลูกยางวงแหวน 710



CONTACTS DETAILS

Tel.02-870-9900 (AUTO)
Fax 02-427-9851



RKG-215
เบ้ารองรับลูกยาง 710



RKG-216
บูชเทปส่อน 710



RKG-218
แหวนโคน 710



RKG-219
น๊อตหัวฝา 710



RKG-221
ฝาครอบบน 710



RKG-228
กระเดื่องล้อยอด 710



RKG-229
สปริงปิดสั้น 710



RKG-231
กระเดื่องปลดล้อยอด 710



RKG-235
กระเดื่องตันสลัก 710



RKG-236
สปริงปิดยาว 710



RKG-240
สัดคั่นแกนกระเดื่อง 710



RKG-242
ฐานรองสปริงตัน 710



RKG-248
กระบอกง 710



RKG-249
บูชฝา 710(50 มิล)



RKG-250
บูชไม้อ่าง 710(50 มิล)



RKG-301
ปากลำโพง 710R





RKG-302
สปริงดึงปากล้าไฟง 710R



RKG-303
แกนข้อต่อพ่วง 710R



RKG-304
บูชนน 710R



RKG-305
บูชล่าง 710R



RKG-306
หน้าแปลนรองรับพ่วงลาก
เหล็กหล่อ 710R



RKG-307-1
ชุดดับเบิ้ลล๊อค 710R



RKG-308
เบ้ารองรับลูกยาง 710R



RKG-309
ชุดปุ่มเข็มนาการทำงาน 710R



RKG-310
สลักล๊อค 710R



RKG-313
ชุดฝาครอบสปริง 710R



RKG-318
ชุดสลักล๊อคปากล้าไฟง 710R



RKG-319
น๊อตหัวผ่า 710R



RKG-326
ฝาครอบบน 710R



RKG-328
กระเบื้องดับเบิ้ลล๊อค



RKG-328-1
กระเบื้องดับเบิ้ลล๊อค 710R



RKG-331
สปริงปิดใหญ่ 710R



CONTACTS DETAILS

Tel. 02-870-9900 (AUTO)
Fax 02-427-9851

WWW.AJTHAILAND.COM



RKG-333
ค้ำมือ 710R



RKG-334
ชุดบูชเพลาด้ามโยก 710R
(ครบชุด)



RKG-370
ชุดฝาครอบบน 710R
(ครบชุด)



RKG-600
ชุดลำโพง KTK 700
(ครบชุด)



RKG-601
ลูกยางวงแหวน KTK 700



RKG-602
สลักมือ 700 KTK



RKG-603
ปากลำโพง KTK



RKG-603-9
ปากลำโพง
ใช้กับชุดลำโพง KTK



RKG-604
บูชเทปซ้อน KTK แท้



RKG-605
สปริงล็อกปากลำโพง KTK



RKG-606
ฝาจับสปริงปากลำโพง KTK



RKG-607
บูชบน KTK



RKG-608/RKG-608-9
บูชล่าง KTK



RKG-612
ค้ำมือ KTK



RKG-613
สปริงกระเดื่องล็อก KTK



RKG-615
เบ้ารองรับลูกยาง KTK





RKG-621
กระบอง KTK



RKG-622-8
แกนข้อต่อพวง
ใช้กับชุดลำโพง KTK 580



RKG-622-9
แกนข้อต่อพวงใช้กับ
ชุดลำโพง KTK 700



RKG-629
บูชทองเหลือง KTK700



RKG-631
กระเดื่องลีด KTK



RKG-634
หน้าแปลนรับพวงลาก
KTK(เหล็ก)



RKG-634-1
หน้าแปลนทองเหลือง KTK



RKG-634-2
หน้าแปลนเหล็ก KTK580



RKG-635
ชุดขนบียดสปริง KTK 700



RKG-636
ชุดปุ่มเช็คการทำงาน KTK



RKG-650
บูชไม่ว่า KTK แท้



RKG-650-9
บูชไม่ว่าใช้กับชุดลำโพง KTK



RKG-651
น๊อตยึดฝาหัวลำโพง KTK



RPG-001
ปลั๊กไฟหัวผู้ PHILLIPS USA



RPG-002
ปลั๊กไฟหัวเมีย PHILLIPS USA



RUB-001
บูชโคงตรงกลาง 41.5 มม.



CONTACTS DETAILS

Tel.02-870-9900 (AUTO)
Fax 02-427-9851



RUB-001-3
 บูชโคงเตงกลาง 41.5 มม.
 อย่างดี



RUB-002
 บูชเฉียงแกนพลาสติก



RUB-003
 บูชโคงเตงกลาง 4"



RUB-004
 บูชโคงเตงกลาง 38 มม. SMM



RUB-005
 บูชโคงเตงกลาง 42 มม.SMM



RUB-101
 บูชเฉียงแกนเหล็ก SMM



RUB-101-1
 บูชเฉียงแกนเหล็ก SMM
 รุ่นใหม่



RUB-401
 บูชโคงเตง MAG



RUB-402
 บูชเฉียงแกนพลาสติก
 MAGNUM



RUB-502
 บูชเฉียงเหล็กปัม (CIMC)



RUB-901
 บูชโคงเตงกลาง ยูนีเทน
 (สีเหลือง)



RUB-902-1
 บูชเฉียง ยูนีเทน (สีเหลือง)



SAJ-001
 ซาปรับแกนเบรค 10 ฟัน
 4 ไร่



SAJ-002/003
 ซาปรับแกนเบรค
 ZM 14 ฟัน (L/R)



SAJ-004
 ซาปรับแกนเบรค ZM
 แบบตรง



SAJ-005/006
 ซาปรับแกนเบรค HINO ZM
 12 ฟัน (L/R)





SAJ-007
ขาปรับแกนเบรค
3 รู 10 ฟัน



SAJ-008
ขาปรับแกนเบรค
28 ฟัน 3 รู



SAJ-009
ขาปรับเบรค SMM



SAJ-013
ขาปรับแกนเบรค 3 รู 37 ฟัน



SEL-008YR
ซีลเหล็ก YORK (RKG)



SEL-009ZM
ซีลยาง ZM 3411010-D96
TC145-170-13



SEL-011
ซีลเหล็กกันฝุ่น



50331098210
SEL-013
ซีลพลาสติกใหญ่ BPW



SEL-021
แหวนรองบ่าซีล SMM รุ่นใหม่



21020663
SEL-030
ซีลล้อ ROR มีสลิป
117.5-152.3-22



21200321A
SEL-031
ซีลล้อ ROR ยูนีโท(สีดำ)
117.5-152.3-25.5



3762726-46305
SEL-032
ซีลล้อ ROR ขอบเขียว
120.5-152.3-27



57842550
SEL-034
ซีล ROR ขอบยางมีสปริง



455247-10343
SEL-040
ซีลล้อ MAG I สีแดง
125-162-25



3762726-48794
SEL-041
ซีลล้อ MAG II สีเขียวขาว
123-162-24.5



10343
SEL-042
ซีลล้อ MAG มีสลิป
125.5-162.5-22



CONTACTS DETAILS

Tel. 02-870-9900 (AUTO)
Fax 02-427-9851



370007 BG

SEL-043

ซีลล้อ MAG III สีเขียว
122-162-12.24

3700025 BG

SEL-053

ซีลล้อ YORK สีแดง
117-152.3-25.5

3762726-46305H6319

SEL-055

ซีลล้อ ROR ขอบเขียว
117.5-152.3-27

SEL-094

ซีลขอบยาง RCK
107.5-152.3-24

SEL-505-1

ซีลล้อหลัง
N/S CW 454 นอก

TC3Y-78-162-16/909924440

SEL-508

ซีลล้อหลัง I/S DEGA นอก
JUMBO

SOV-001-1

หัวเก็บเสียงพลาสติก



SOV-001

โซลินอยส์วาล์ว AIR TAC



SOV-003

โซลินอยส์วาล์ว ตุรกี



SOV-004

โซลินอยส์ ULTRA AIR



SOV-006

โซลินอยส์วาล์ว



SOV-004-1

หัวเก็บเสียง ULTRA AIR





SPA-120
แขนยึดปรับได้อัดลูกหมาก 4"
460 mm.



SPA-121
แขนยึดตายตัว อัดลูกหมาก 4"
460 mm.



SPA-122
แขนยึดปรับได้อัดลูกหมาก 4"
380 mm.



SPA-123
แขนยึดตายตัว 4"
อัดลูกหมาก 380 mm.



SPB-116-2
แขนยึดตายตัวลูกหมากร้อย 4"
(ไม่อัดลูกหมาก) 405 mm.



SPB-30500
แขนยึดปรับได้บูชเจียง
PANUS



SPB-306005
แขนยึดตายตัว



SPB-40500
แขนยึดปรับได้
(ไม่อัดลูกหมาก 4") 460mm.



SPB-40501
แขนยึดปรับได้
(ไม่อัดลูกหมาก 4") 380mm.



SPB-40600
แขนยึดปรับได้
(ไม่อัดลูกหมาก 4") 460mm.



SPB-30601
แขนยึดตายตัว SMM
รุ่นบูชตรง



SPB-003-4
น็อตร้อยลูกหมากสีทอง



SPB-009
สลัก 25x120 เหล็กปิ่น



SPB-S-002
หมอนครอบแทนเพลลาเหลี่ยม
SMM



SPB-S002
หมอนครอบแทนเพลลาเหลี่ยม
SMM



SPA-013
โคงเตงกลาง 3"
รุ่นบูชทองเหลือง(อัดบูช)



CONTACTS DETAILS

Tel. 02-870-9900 (AUTO)

Fax 02-427-9851

WWW.AJTHAILAND.COM



SPA-113
โคงเตงกลาง 4"
รูนบูชทองเหลือง(ฮัดบูช)



SPB-30400
โคงเตงกลาง 3" JSY



SPB-30400N
โคงเตงกลาง SMM
รูนบูชเหล็ก(ขาว)



SPB-30400R
โคงเตงกลาง RCK



SPB-30400ST
โคงเตงกลาง SMM
รูนบูชทองเหลือง(แพ่ง)ขาว



SPB-40400
โคงเตงกลาง 4" JSY 40400



SPB-30400N
โคงเตงกลาง SMM
รูนบูชเหล็กขาว



SPB-30722
ฝาประกับแทนบเพลากลม
127(11-3080)



SPB-30742
ฝาประกับแทนบเพลากลม
140 (11-3060)



SPB-30755
ฝาประกับแทนบเพลาเหลี่ยม
150 (11-3500)



SPB-30755U
ฝาประกับแทนบเพลาเหลี่ยม
150 (11-3250)



SPB-40755
ฝาประกับแทนบเพลาเหลี่ยม
150 4"(40755)



SPB-30842
หมอนรองแทนบเพลากลม 140
(11-9790)



SPB-30855
หมอนรองแทนบเพลาเหลี่ยม
150 3"



SPB-30855R
หมอนรองแทนบ RCK



SPB-30855T
หมอนรองแทนบเพลาเหลี่ยม
150 รูนลูกหมาก





SPB-30855U
หมอนรองแพนบเพลลาเหลี่ยม
150(11-3250)



SPB-40855
หมอนรองแพนบเพลลาเหลี่ยม
150 4"



SPB-S-001E
หมอนรองแพนบเหล็กเหนียว
SMM



SPB-30000
เด้าแพนบหน้าารถพ่วง 3"



SPB-30000T
เด้าแพนบหน้าารถพ่วง 3"
(รุ่นลูกหมาก)



SPB-30100
เด้าแพนบหน้า 3" JSY



SPB-30100R
เด้าหน้าเทรลเลอร์ RCK



SPB-30100S
เด้าแพนบหน้าเทรลเลอร์ 3"
SMM



SPB-30100T
เด้าแพนบหน้า 3"
(รุ่นลูกหมาก)



SPB-30200
เด้าแพนบหลัง 3" JSY



SPB-30200R
เด้าแพนบหลัง RCK



SPB-30200S
เด้าแพนบหลัง 3" SMM



SPB-30300
เด้าโคงเตงกลาง 3" JSY



SPB-30300B
เด้าโคงเตงกลาง 3"
รุ่นบูชทองเหลือง



SPB-30300SN
เด้าโคงเตงกลาง 3"
SMM รุ่นบูชทองเหลือง



SPB-30300T
เด้าโคงเตงกลาง 3"
(รุ่นลูกหมาก)



CONTACTS DETAILS

Tel. 02-870-9900 (AUTO)
Fax 02-427-9851

WWW.AJTHAILAND.COM



SPB-30300SL
เด้าโดงเดงกลาง 3"
SMM



SPB-40000
เด้าแทนบหน้ารฟวง 4"



SPB-40100
เด้าแทนบหน้า 4"
JSY 40100



SPB-40200
เด้าแทนบหลัง 4"
JSY 40200



SPB-40300B
เด้าโดงเดงกลาง 4"
ร่นบู้ชทองเหลือง (ร่นสูง)



SPB-40300BN
เด้าโดงเดงกลาง 4"
ร่นบู้ชทองเหลือง (ร่นเตี้ย)



UBL-300
แป้นสาทรกเพลาส์ลีม
SMM



SPB-001-1
บู้ชทองเหลือง 3"



SPB-002-5
บู้ชเหล็ก(เหล็กบีม)
70x60x50



SPN-001
สปริงตั้งขาปรับเบรค



SPN-003
สปริงตั้งขาปรับเบรค
SMM (ยาว)



SPN-200
สปริงแขนลาก
PANUS (ร่นยาว)



SPN-200-1
สปริงแขนลาก PANUS 13 มิล



SPN-201
สปริงแขนลาก SMM



SPN-301
สปริง 2 ซ้อ MAG



SPN-305
สปริง 2 ซ้อ SMM





SPN-307
สปริง 1 ข้อ BPW/SMM



STD-010-1/STD-011-1
สตัด BPW L/R (ครบชุด)



STD-010-2/ STD-011-2
สตัด BPW สตัดหลัง L/R (BOOM)



STD-505-3
สตัด 1/5 เเท็ก้า สตัดหน้า R (BOOM)



STD-920
ปลอกน๊อตสตัด 10 สตัด



STD-992
สตัดสตัด FUWA 10 น๊อต



STD-993
สตัดเฮนบกประสงค้หลัง L
สีเงิน



HN-I33-0806L
สกรูล้อหลัง ฮีโน่ KT 2 ตั้ง
ซ้าย



HN-I33-0806R
สกรูล้อหลัง ฮีโน่ KT 2 ตั้ง ขวา



HN-I33-0808L
สกรูล้อหลัง ฮีโน่ ZM,
โปรเพียร์ ซ้าย



HN-I33-0808R
สกรูล้อหลัง ฮีโน่ ZM, โปร
เพียร์ ขวา



HN-I33-0820L
สกรูล้อหลัง ฮีโน่ เมก้า, สิงห์
ไฮเทคม ZM ซ้าย



HN-I33-0820R
สกรูล้อหลัง ฮีโน่ เมก้า, สิงห์
ไฮเทคม ZM ขวา



IZ-I33-1910L
สกรูล้อหลัง ฮีโน่ FXZ, ร็อกกี
175 แรงซ้าย



IZ-I33-1910R
สกรูล้อหลัง ฮีโน่ FXZ, ร็อกกี
175 แรงขวา



IZ-I33-1918L
สกรูล้อหลัง ฮีโน่ ซัมไป๋ซ้าย



CONTACTS DETAILS

Tel. 02-870-9900 (AUTO)
Fax 02-427-9851



IZ-133-1918R

สกรูล้อหลัง ยี่ซู่ซู่ ชัมโบ้ชวา



TWL-200

ทวิสล็อคค้ำตู้ ครอบชุด



TWL-200N

ทวิสล็อคค้ำตู้ รุ่นใหม่
ครบชุด

UST-003

สละตือแทนบ 8"



TWL-100N

แกนทวิสล็อคค้ำเดี่ยว
JSY รุ่นใหม่

TWL-001

แกนทวิสล็อคค้ำเดี่ยว



TWL-002N

แกนทวิสล็อคค้ำตู้ JSY



TWL-003

เสื่อทวิสล็อค



TWL-004

แกนทวิสล็อคค้ำกลม



TWL-009

ปลอกแดงทวิสล็อค



TWL-100

ทวิสล็อคค้ำเดี่ยว ครอบชุด

UST-300-2 สละตือแทนบ 14"
UST-300-3 สละตือแทนบ 16"

WAC-001

แองเกอร์พิน (หัวใหญ่)



WAC-004

บู๊ชแองเกอร์พิน 46 mm.



WAC-007

แผ่นล๊อคแองเกอร์พิน



WAC-021

คลิบล๊อค MAG





WAS-012
แกนลูกเบี้ยว ซ้าย FUHE
60 CM



WAS-041
โบลเวอร์คลิป MAG II



WAS-101-3
ชุดแหวนล็อก แหวนรอง
แหวนปรับ MAG (RKG)



WAS-103
แหวนล็อก MAG



TWI-022
กระทะล้อ 6 ล้อ ขอบ 16 6 รู



TWI-020
กระทะล้อ 6.50x17.5x6 รู



TWI-003
กระทะล้อ 8.25x22.5x8



TWI-007
กระทะล้อ 8.25x22.5x10



TWI-001
กระทะล้อ 9.00x22.5x8



CONTACTS DETAILS

Tel. 02-870-9900 (AUTO)
Fax 02-427-9851

WWW.AJTHAILAND.COM



ข้อต่องอฮาฟวูเป็น

รูป	รหัส	ขนาด
	FIT-49-4-4	1/4"x1/4"
	FIT-49-4-6	1/4"x3/8"
	FIT-49-5-4	5/16"x1/4"
	FIT-49-5-6	5/16"x3/8"
	FIT-49-6-4	3/8"x1/4"
	FIT-49-6-8	3/8"x1/2"

สามทางรับที่

รูป	รหัส	ขนาด
	FIT-51-4-2	1/4"x1/8"
	FIT-51-5-2	5/16"x1/8"
	FIT-51-6-4	3/8"x1/4"
	FIT-51-3-2	3/16"x1/8"

บู๊ตแบบพ่วงจาก 5/8"

รูป	รหัส	ขนาด
	FIT-55-4	1/4"
	FIT-55-5	5/16"
	FIT-55-6	3/8"
	FIT-55-8	1/2"

ข้อต่อพ่วงปลั๊ก

รูป	รหัส	ขนาด
	FIT-57-6	3/8"
	FIT-57-8	1/2"

ปลอกท่อ

รูป	รหัส	ขนาด
	FIT-60-8MM	8 MM.
	FIT-60-10MM	10 MM.

ท่อใส่

รูป	รหัส	ขนาด
	FIT-60-TL	3/4"

ฝาครอบท่อ

รูป	รหัส	ขนาด
	FIT-61-3	3/16"
	FIT-61-4	1/4"
	FIT-61-5	5/16"
	FIT-61-6	3/8"
	FIT-61-8	1/2"

ข้อต่อสวมสายยางทางพลาสติก

รูป	รหัส	ขนาด
	FIT-139-10-6	5/8"x3/8"

ข้อต่อสวมสายยางทางพลาสติก

รูป	รหัส	ขนาด
	FIT-139-2-2	1/8"x1/8"
	FIT-139-2-4	1/8"x1/4"
	FIT-139-3-4	3/16"x1/4"
	FIT-139-4-2	1/4"x1/8"
	FIT-139-4-4	1/4"x1/4"
	FIT-139-4-6	1/4"x3/8"
	FIT-139-5-4	5/16"x1/4"
	FIT-139-5-8	5/16"x1/2"
	FIT-139-6-2	3/8"x1/8"
	FIT-139-6-4	3/8"x1/4"
	FIT-139-6-6	3/8"x3/8"
	FIT-139-6-8	3/8"x1/2"
	FIT-139-8-4	1/2"x1/4"
	FIT-139-8-6	1/2"x3/8"

ข้อต่อสปริง

รูป	รหัส	ขนาด
	FIT-171-6	3/8"
	FIT-171-8	1/2"
	FIT-171-4	1/4"

ข้อต่อทรงเกลียวนอก-ใน

รูป	รหัส	ขนาด
	FIT-200-2-2	1/8"x1/8"
	FIT-200-3-2	3/16"x1/8"
	FIT-200-4-2	1/4"x1/8"
	FIT-200-6-4	3/8"x1/4"

ข้อต่อตรงบู๊ตแบบเกลียวใน

รูป	รหัส	ขนาด
	FIT-300-6	3/8"



ข้อต่อทรงเหลี่ยมวงแหวนพี


รูป	รหัส	รายการ
	FIT-04JM/PM04S	1/4"x1/4"

รูป	รหัส	รายการ
	FIT-06JM/PM04	3/8"x1/4"
	FIT-06JM/PM06	3/8"x3/8"

ข้อต่อทรงเหลี่ยมวงแหวนพี

รูป	รหัส	รายการ
	FIT-06JM/PM08	3/8"x1/2"


ข้อต่อนิปเปิ้ล

รูป	รหัส	รายการ
	FIT-12PMPM/12	3/4" (จบ)


ข้อต่อนิปเปิ้ล

รูป	รหัส	รายการ
	FIT-12PMPM/12(ทว)	3/4" (ทว)


ฝาครอบหัวพี

รูป	รหัส	รายการ
	FIT-41-6	3/8"
	FIT-41-8	1/2"


ข้อต่อฮาฟยูเนียนตัวเมีย

รูป	รหัส	รายการ
	FIT-46-2-6	1/8"x3/8"
	FIT-46-3-2	3/16"x1/8"
	FIT-46-4-2	1/4"x1/8"

ข้อต่อฮาฟยูเนียนตัวเมีย

รูป	รหัส	รายการ
	FIT-46-5-2	5/16"x1/8"
	FIT-46-5-4	5/16"x1/4"
	FIT-46-6-2	3/8"x1/8"
	FIT-46-6-8	3/8"x1/2"

ข้อต่อตัวผู้คาโทเดี่ยว

รูป	รหัส	รายการ
	FIT-69-3-2	3/16"x1/8"
	FIT-69-3-4	3/16"x1/4"
	FIT-69-4-2	1/4"x1/8"
	FIT-69-4-4	1/4"x1/4"
	FIT-69-4-6	1/4"x3/8"
	FIT-69-5-2	5/16"x1/8"
	FIT-69-5-4	5/16"x1/4"
	FIT-69-5-6	5/16"x3/8"
	FIT-69-6-2	3/8"x1/8"
	FIT-69-6-4	3/8"x1/4"
	FIT-69-6-6	3/8"x3/8"
	FIT-69-6-8	3/8"x1/2"
	FIT-69-8-4	1/2"x1/4"
	FIT-69-8-6	1/2"x3/8"
	FIT-69-8-8	1/2"x1/2"

ข้อต่อสามทางสองผ่านตัว

รูป	รหัส	รายการ
	FIT-72-4-2	1/4"x1/8"
	FIT-72-4-4	1/4"x1/4"
	FIT-72-5-4	5/16"x1/4"
	FIT-72-6-4	3/8"x1/4"
	FIT-72-6-6	3/8"x3/8"
	FIT-72-8-6	1/2"x3/8"
	FIT-72-8-8	1/2"x1/2"

ข้อต่อสวมสายยางหางปลาไหลสองด้าน

รูป	รหัส	รายการ
	FIT-138-6	3/8"
	FIT-138-5	5/16"
	FIT-138-4	1/4"
	FIT-138-3	3/16"
	FIT-138-2	1/8"
	FIT-138-12	3/4"
	FIT-138-10	5/8"
	FIT-138-8	1/2"



CONTACTS DETAILS

Tel. 02-870-9900 (AUTO)


Fax 02-427-9851

WWW.AJTHAILAND.COM


ข้อต่อเยนควาโท

	รหัส	ขนาด
	FIT-62-2	1/8"
	FIT-62-3	3/16"
	FIT-62-4	1/4"
	FIT-62-5	5/16"
	FIT-62-6	3/8"
	FIT-62-6-4	3/8"x1/4"
	FIT-62-6-5	3/8"x5/16"
	FIT-62-6-8	3/8"x1/2"


ข้อต่อเยนควาโท 2 ด้าน

	รหัส	ขนาด
	FIT-62-8	1/2"
	FIT-62-10	5/8"
	FIT-62-16	16 MM.


ข้อต่อสามทางผ่านกลีบ

	รหัส	ขนาด
	FIT-64-3	3/16"
	FIT-64-4	1/4"x1/4"
	FIT-64-5	1/2"x3/8"
	FIT-64-6	3/8"x3/8"
	FIT-64-8	1/2"x1/2"
	FIT-64-10	5/8"x5/8"


ข้อต่อเยนควาโทสองด้านพองฉาก

	รหัส	ขนาด
	FIT-65-4	1/4"
	FIT-65-6	3/8"
	FIT-65-8	1/2"


ข้อต่อตรงตัวผ่าไปเดียว

	รหัส	ขนาด
	FIT-68-2-2	1/8"x1/8"
	FIT-68-2-4	1/8"x1/4"


ข้อต่อปลีกเกล็ดหัวทกเหลี่ยม MPT

	รหัส	ขนาด
	FIT-3152-8	1/2"
	FIT-3152-6	3/8"
	FIT-3152-16	1"
	FIT-3152-12	3/4"

ข้อต่อบูชิ่ง

	รหัส	ขนาด
	FIT-3220-8-6	MPT 1/2" FPT 3/8"
	FIT-3220-12-4	MPT 3/4" FPT 1/4"


ข้อต่อ Coupling

	รหัส	ขนาด
	FIT-3300-4	1/4"
	FIT-3300-6	3/8"
	FIT-3300-12	3/4"
	FIT-3300-12-6	3/4x3/8"

ข้อต่อจับเกล็ดทกเหลี่ยมประปา

	รหัส	ขนาด
	FIT-3325-4	MPT 1/4"
	FIT-3325-4-2	MPT 1/4"x1/8"
	FIT-3325-6-4	MPT 3/8"x1/4"
	FIT-3325-6-8	MPT 3/8"x1/2"
	FIT-3325-8	MPT 1/2"
	FIT-3325-8-2	MPT 1/2"x1/8"
	FIT-3325-12	MPT 3/4"
	FIT-3325-8-4	MPT 1/2"x1/4"

ข้อต่องอ ประปาตัวเมีย


	รหัส	ขนาด
	FIT-3400-2	1/8"
	FIT-3400-4	1/4"
	FIT-3400-6	3/8"
	FIT-3400-8	1/2"




ข้อต่อตรงตัวผู้ตาไก่เดี่ยว

รูป	รหัส	รายการ
	FIT-68-3-2	3/16"x1/8"
	FIT-68-3-4	3/16"x1/4"
	FIT-68-4-2	1/4"x1/8"
	FIT-68-4-4	1/4"x1/4"
	FIT-68-5-2	5/16"x1/8"
	FIT-68-6-2	3/8"x1/8"
	FIT-68-6-4	3/16"x1/8"
	FIT-68-8-4	1/2"x1/4"
FIT-68-8-6	1/2"x3/8"	


ข้อต่อมือเสือ

รูป	รหัส	รายการ
	FIT-C001	3/8"
	FIT-C002	1/2"
	FIT-C003	1/4"

ผ่าครอบหัวเพรี

รูป	รหัส	รายการ
	FIT-41-6	3/8"
	FIT-41-8	1/2"

ข้อต่อตรงตัวผู้ตาไก่เดี่ยว

รูป	รหัส	รายการ
	FIT-68-4-6	1/4"x3/8"
	FIT-68-4-8	1/4"x1/2"
	FIT-68-5-6	5/16"x3/8"
	FIT-68-6-6	3/8"x3/8"
	FIT-68-8-8	1/2"x1/2"

ข้อต่อซาฟุญี่ปุ่นตัวเมีย

รูป	รหัส	รายการ
	FIT-46-2-6	1/8"x3/8"
	FIT-46-3-2	3/16"x1/8"
	FIT-46-4-2	1/4"x1/8"
	FIT-46-5-2	5/16"x1/8"
	FIT-46-5-4	5/16"x1/4"
	FIT-46-6-2	3/8"x1/8"
	FIT-46-6-8	3/8"x1/2"
	FIT-46-8-4	1/2"x1/4"

ตัวเสียบภายในท่อพลาสติก

รูป	รหัส	รายการ
	FIT-P61-3	3/16"
	FIT-P61-4	1/4"
	FIT-P61-4MM	4MM
	FIT-P61-5	5/16"
	FIT-P61-6	3/8"
	FIT-P61-8	1/2"
	FIT-P61-8MM	8MM

ข้อต่อสวมเร็วแบบทรง

รูป	รหัส	รายการ
	FIT-SPC-10-01	10 มมx1/8"
	FIT-SPC-10-02	10 มมx1/4"
	FIT-SPC-10-03	10 มมx3/8"
	FIT-SPC-10-04	10 มมx1/2"
	FIT-SPC-12-01	12 มมx1/8"
	FIT-SPC-12-02	12 มมx1/4"
	FIT-SPC-12-03	12 มมx3/8"
	FIT-SPC-12-04	12 มมx1/2"
	FIT-SPC-16-02	16 มมx1/8"
	FIT-SPC-16-03	16 มมx3/8"



CONTACTS DETAILS


Tel.02-870-9900 (AUTO)

Fax 02-427-9851


WWW.AJTHAILAND.COM



Speed control/Brass fitting

รูปถ่าย	รหัส	ขนาด
	FIT-JSC-6-02	6 MM.x1/4"
	FIT-JSC-6-03	6 MM.x3/8"
	FIT-JSC-8-01	8 MM.x1/8"
	FIT-JSC-8-02	8 MM.x1/4"

SPEED CONTROL VALVE

รูปถ่าย	รหัส	ขนาด
	FIT-RE02	1/4"


ข้อต่อสามทางเร็วสามทาง

รูปถ่าย	รหัส	ขนาด
	FIT-SPB-4-01	4 มิลลิเมตร x 1/8"
	FIT-SPB-6-01	6 มิลลิเมตร x 1/8"
	FIT-SPB-6-02	6 มิลลิเมตร x 1/4"
	FIT-SPB-6-03	6 มิลลิเมตร x 3/8"
	FIT-SPB-6-04	6 มิลลิเมตร x 1/2"
	FIT-SPB-6-M5	6 มิลลิเมตร x M5
	FIT-SPB-8-01	8 มิลลิเมตร x 1/8"
	FIT-SPB-8-02	8 มิลลิเมตร x 1/4"
	FIT-SPB-8-03	8 มิลลิเมตร x 3/8"
	FIT-SPB-8-04	8 มิลลิเมตร x 1/2"
	FIT-SPB-10-03	10 มิลลิเมตร x 3/8"
	FIT-SPB-10-04	10 มิลลิเมตร x 1/2"

ข้อต่อสามทางเร็วแบบตรง

รูปถ่าย	รหัส	ขนาด
	FIT-SPC-4-01	4 มิลลิเมตร x 1/8"
	FIT-SPC-4-02	4 มิลลิเมตร x 1/4"
	FIT-SPC-4-03	4 มิลลิเมตร x 3/8"
	FIT-SPC-6-01	6 มิลลิเมตร x 1/8"
	FIT-SPC-6-02	6 มิลลิเมตร x 1/4"
	FIT-SPC-6-03	6 มิลลิเมตร x 3/8"
	FIT-SPC-6-04	6 มิลลิเมตร x 1/2"
	FIT-SPC-8-01	8 มิลลิเมตร x 1/8"
	FIT-SPC-8-02	8 มิลลิเมตร x 1/4"
	FIT-SPC-8-03	8 มิลลิเมตร x 3/8"


ข้อต่อสามทางเร็วแบบงอ

รูปถ่าย	รหัส	ขนาด
	FIT-SPL-4-01	4 มิลลิเมตร x 1/8"
	FIT-SPL-4-02	4 มิลลิเมตร x 1/4"


ข้อต่อสามทางเร็วแบบงอ

รูปถ่าย	รหัส	ขนาด
	FIT-SPL-4-M5	4 มิลลิเมตร x M5

ข้อต่อสามทางเร็วแบบงอ

รูปถ่าย	รหัส	ขนาด
	FIT-SPL-6-01	6 มิลลิเมตร x 1/8"
	FIT-SPL-6-02	6 มิลลิเมตร x 1/4"
	FIT-SPL-6-04	6 มิลลิเมตร x 1/2"
	FIT-SPL-8-01	8 มิลลิเมตร x 1/8"
	FIT-SPL-8-02	8 มิลลิเมตร x 1/4"
	FIT-SPL-8-03	8 มิลลิเมตร x 3/8"
	FIT-SPL-8-04	8 มิลลิเมตร x 1/2"
	FIT-SPL-10-01	10 มิลลิเมตร x 1/8"
	FIT-SPL-10-02	10 มิลลิเมตร x 1/4"
	FIT-SPL-10-03	10 มิลลิเมตร x 3/8"
	FIT-SPL-10-04	10 มิลลิเมตร x 1/2"
	FIT-SPL-12-01	12 มิลลิเมตร x 1/8"
	FIT-SPL-12-02	12 มิลลิเมตร x 1/4"
	FIT-SPL-12-03	12 มิลลิเมตร x 3/8"
	FIT-SPL-12-04	6 มิลลิเมตร x 1/8"
	FIT-SPL-16-02	6 มิลลิเมตร x 1/8"
	FIT-SPL-16-04	6 มิลลิเมตร x 1/8"
FIT-SPL-C3-01	3 มิลลิเมตร x 1/8"	

ข้อต่อสามทางเร็วแบบงอ


รูปถ่าย	รหัส	ขนาด
	FIT-SPL-C3-02	3 มิลลิเมตร x 1/4"




ข้อต่อสวมเร็วแบบตรง

	รหัส	รายการ
	FIT-SPC-C3-01	3 มิลx1/8"
	FIT-SPC-C3-M7	3 มิลxM7


ข้อต่อสวมเร็วเกลียวในแบบตรง

	รหัส	รายการ
	FIT-SPCF-4-01	4 มิลx1/8"
	FIT-SPCF-8-01	8 มิลx1/8"
	FIT-SPCF-8-02	8 มิลx1/4"
FIT-SPCF-8-04	8 มิลx1/2"	

ข้อต่อสวมเร็วเกลียวในแบบตรง

	รหัส	รายการ
	FIT-SPCF-6-01	6 มิลx1/8"
	FIT-SPCF-10-01	10 มิลx1/8"
FIT-SPCF-10-02	10 มิลx1/4"	

ข้อต่อสวมเร็วสามทางเกลียวข้าง

	รหัส	รายการ
	FIT-SPD-6-01	6 มิลx1/8"
	FIT-SPD-8-02	8 มิลx1/4"
	FIT-SPD-8-03	8 มิลx3/8"
FIT-SPD-10-02	10 มิลx1/4"	

ข้อต่อยูเนียนสามเร็วสามทาง

	รหัส	รายการ
	FIT-SPE-4	4 มิล
	FIT-SPE-6	6 มิล
	FIT-SPE-8	8 มิล
	FIT-SPE-10	10 มิล
	FIT-SPE-12	12 มิล
	FIT-SPE-14	14 มิล
FIT-SPE-16	16 มิล	

ข้อต่อสวมเร็วเกลียวในแบบงอ

	รหัส	รายการ
	FIT-SPLF-6-02	6 มิลx1/4"
	FIT-SPLF-6-03	6 มิลx3/8"
	FIT-SPLF-8-02	8 มิลx1/4"
	FIT-SPLF-8-03	8 มิลx3/8"
	FIT-SPLF-10-01	10 มิลx1/8"
	FIT-SPLF-10-03	10 มิลx3/8"
	FIT-SPLF-10-04	10 มิลx1/2"
	FIT-SPLF-12-02	12 มิลx1/4"
FIT-SPLF-12-03	12 มิลx3/8"	


ข้อต่อยูเนียนสามเร็ว

	รหัส	รายการ
	FIT-SPU-4	4 มิล
	FIT-SPU-6	6 มิล
	FIT-SPU-8	8 มิล
	FIT-SPU-10	10 มิล
	FIT-SPU-12	12 มิล
	FIT-SPU-16	16 มิล
FIT-SPU-C3	3 มิล	

ข้อต่อยูเนียนสามเร็วแบบงอ

	รหัส	รายการ
	FIT-SPV-4	4 มิล
	FIT-SPV-6	6 มิล
	FIT-SPV-8	8 มิล
	FIT-SPV-10	10 มิล
	FIT-SPV-12	12 มิล

ข้อต่อสวมเร็วยูเนียนเทียบสาย

	รหัส	รายการ
	FIT-SPW-8	5 ทาง 8 มิล



CONTACTS DETAILS

Tel.02-870-9900 (AUTO)


Fax 02-427-9851

WWW.AJTHAILAND.COM


ข้อต่อสามแฉกสามทางลด

	รหัส	รายการ
	FIT-SPEN-6-4	6x4 มิล
	FIT-SPEN-8-4	8x4 มิล
	FIT-SPEN-8-6	8x6 มิล
	FIT-SPEN-10-8	10x8 มิล
	FIT-SPEN-12-8	12x8 มิล
	FIT-SPEN-12-10	12x10 มิล

ข้อต่อสามแฉกสามทาง Y เกติยวง

	รหัส	รายการ
	FIT-SPX-6-01	6 มิล x 1/8"
	FIT-SPX-10-02	10 มิล x 1/4"
	FIT-SPX-12-04	1/2"x1/2"

ข้อต่อยูเนียนสามแฉก

	รหัส	รายการ
	FIT-SPG-12-8	12x8 มิล
	FIT-SPG-6-4	6x4 มิล
	FIT-SPG-8-4	8x4 มิล
	FIT-SPG-8-6	8x6 มิล
	FIT-SPG-10-6	10x6 มิล
	FIT-SPG-12-10	12x10 มิล
	FIT-SPG-14-12	14x12 มิล
FIT-SPG-16-14	16x14 มิล	

ข้อต่อยูเนียนสามแฉกสามทาง Y

	รหัส	รายการ
	FIT-SPY-4	4 มิล
	FIT-SPY-6	6 มิล
	FIT-SPY-8	8 มิล
	FIT-SPY-10	10 มิล
	FIT-SPY-12	12 มิล


ข้อต่อโลหะสามทาง

	รหัส	รายการ
	FIT-YPB-6-01	6 มิล x 1/8"
	FIT-YPB-6-03	6 มิล x 3/8"
	FIT-YPB-6-04	6 มิล x 1/2"
	FIT-YPB-8-03	8 มิล x 3/8"
	FIT-YPB-10-01	10 มิล x 1/8"
	FIT-YPB-10-03	10 มิล x 3/8"
	FIT-YPB-12-03	12 มิล x 3/8"
	FIT-YPB-12-04	12 มิล x 1/2"

ข้อต่อโลหะแบบตรงเกติยวง


	รหัส	รายการ
	FIT-YPC-4-M5	4 มิล x M5
	FIT-YPC-6-01	6 มิล x 1/8"
	FIT-YPC-6-02	6 มิล x 1/4"
	FIT-YPC-6-03	6 มิล x 3/8"
	FIT-YPC-8-01	8 มิล x 1/8"
	FIT-YPC-10-01	10 มิล x 1/8"
	FIT-YPC-10-02	10 มิล x 1/4"
	FIT-YPC-10-03	11 มิล x 3/8"
	FIT-YPC-12-02	12 มิล x 1/4"
	FIT-YPC-12-03	12 มิล x 3/8"
	FIT-YPC-12-04	12 มิล x 1/2"

ข้อต่อโลหะแบบตรงเกติยวง


	รหัส	รายการ
	FIT-YPC-3-01	3 มิล x 1/8"
	FIT-YPC-4-02	4 มิล x 1/4"
	FIT-YPC-4-03	4 มิล x 3/8"



ข้อต่อโลหะสามทาง

	รหัส	รายการ
	FIT-YPE-4	4 นิ้ว
	FIT-YPE-6	6 นิ้ว
	FIT-YPE-8	8 นิ้ว
	FIT-YPE-10	10 นิ้ว


ข้อต่อโลหะยูเนียนแบบงอ

	รหัส	รายการ
	FIT-YPV-6	6 นิ้ว
	FIT-YPV-8	8 นิ้ว
	FIT-YPV-10	10 นิ้ว
	FIT-YPV-12	12 นิ้ว


ข้อต่อโลหะยูเนียน

	รหัส	รายการ
	FIT-YPU-6	6 นิ้ว
	FIT-YPU-8	8 นิ้ว
	FIT-YPU-10	10 นิ้ว
	FIT-YPU-12	12 นิ้ว
	FIT-YPU-16	16 นิ้ว


ข้อต่อโลหะแบบงอเกลียวนอก

	รหัส	รายการ
	FIT-YPL-6-01	6 นิ้ว x 1/8"
	FIT-YPL-6-02	6 นิ้ว x 1/4"
	FIT-YPL-6-04	6 นิ้ว x 1/2"
	FIT-YPL-8-01	8 นิ้ว x 1/8"
	FIT-YPL-8-02	8 นิ้ว x 1/4"
	FIT-YPL-8-03	8 นิ้ว x 3/8"
	FIT-YPL-8-04	8 นิ้ว x 1/2"
	FIT-YPL-10-01	10 นิ้ว x 1/8"
	FIT-YPL-10-02	10 นิ้ว x 1/4"
	FIT-YPL-10-03	10 นิ้ว x 3/8"
	FIT-YPL-12-02	12 นิ้ว x 1/4"
	FIT-YPL-12-03	12 นิ้ว x 3/8"
	FIT-YPL-12-04	12 นิ้ว x 1/2"
	FIT-YPL-14-01	14 นิ้ว x 1/8"

ข้อต่อโลหะยูเนียนแบบงอ

	รหัส	รายการ
	FIT-YPV-4	4 นิ้ว
	FIT-YPV-6	6 นิ้ว
	FIT-YPV-8	8 นิ้ว

ข้อต่อโลหะเกลียวในแบบงอ

	รหัส	รายการ
	FIT-YPLF-12-03	12 นิ้ว x 3/8"



CONTACTS DETAILS

Tel.02-870-9900 (AUTO)

Fax 02-427-9851

WWW.AJTHAILAND.COM